

DIMAS

ШВОНАРЕЗЧИК

FS 800 E

РУКОВОДСТВО ПО ЭКСПЛУАТАЦИИ И ТЕХНИЧЕСКОМУ ОБСЛУЖИВАНИЮ

Декларация соответствия директивам ЕС

Компания Dimas AB, расположенная по адресу: Швеция, Йонкопинг (Jonkoping) S-55002, настоящим подтверждает, что Швонарезчик DFS-3EM, начиная с серийного номера 01001 и дальше, произведена в соответствии с директивами Совета по машиностроению 98/37/ЕЕС, директивами по низковольтному оборудованию 73/23/ЕЕГ и директивами ЕМС 89/336/ ЕЕГ, с изменениями, и что производство производилось согласно стандартам EN 55 014-1, 55 014-2, 61 000-3-2, 50 144-1.

Йонкопинг, 01.02.2002

Кристер Карлберг

Главный администратор

DIMAS

Содержание

Инструкции общего порядка	4
Описание и предназначение основных элементов	4
Меры предосторожности	5
Табличка с техническими данными, знаки предупреждения и их значение	5
Подготовка к пуску	5
Пуск и работа	6
Техническое обслуживание и уход	7
Установка и замена алмазных дисков	8
Подъем и транспортировка	9
Устранение неисправностей	9
Технические данные. Замер уровней шума и вибрации	10

DIMAS

Инструкции общего порядка

Швонарезчик Dimas FS 1000 E - это профессиональная машина, предназначенная для резки железобетона, асфальта и камня.



На машине могут работать только лица, внимательно изучившие настоящее Руководство и следующие всем инструкциям.

Если что-то осталось для Вас непонятным, прежде чем начать работать, проконсультируйтесь с поставщиком.


Без письменной санкции компании Dimas AB внесение каких-либо конструктивных изменений в машину запрещается. Несанctionированные изменения могут стать причиной несчастного случая и даже фатального исхода для Вас и других лиц. Компания Dimas AB снимает с себя всякую ответственность за использование машины в целях, выходящих за рамки тех, что изложены в настоящем Руководстве.

1. Описание и предназначение основных элементов

Швонарезчик Dimas предназначена для резки железобетона, асфальта и иных твердых материалов в строительной индустрии.

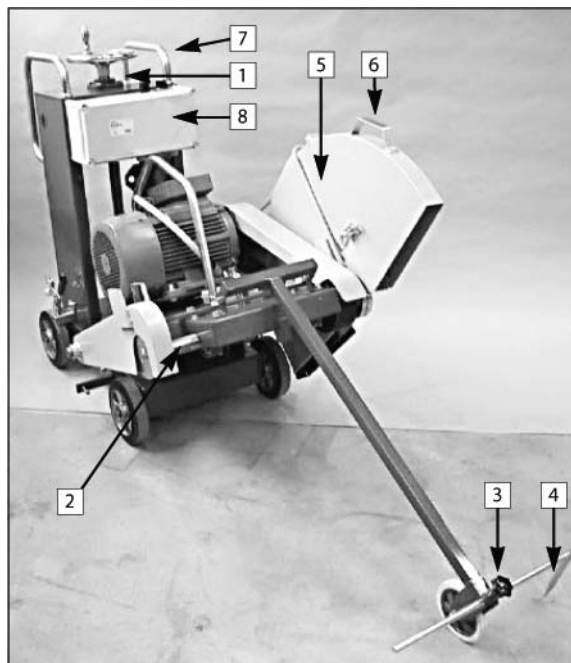
Швонарезчик оснащен, как это показано на фото 1.1 под номером 1.1.2,  длинным приводным валом. Это дает возможность установки алмазного диска на правой или левой стороне машины, что, в свою очередь, позволяет машине производить рез  лов с любой стороны. Защитный кожух, как это показано под номером 1.1.5, может быть как слева, так и справа.

Для обеспечения эффективного охлаждения алмазного диска и предотвращения скопления пыли напольная пила имеет систему охлаждения водой, как это показано на фото 1.2 под номером 1.2.2.

Швонарезчик Dimas FS 800 E имеет следующие возможности  правления (номера на фото 1.1 и 1.2):

- Штурвал заглубления - 1.1.1.
- Вал привода диска - 1.1.2.
- Указатель реза - 1.1.4.
- Регулировочный винт для указателя реза - 1.1.3.
- Защитный кожух - 1.1.5.
- Панель управления с выключателем, обратным преобразователем фаз и кнопкой аварийной остановки - 1.1.8.
- Разъем для присоединения электросети - 1.2.1.
- Соединительный шланг для подключения подачи охлаждающей воды - 1.2.2.
- Защита приводного вала - 1.2.3.
- Стояночный тормоз - 1.2.4.

Фото 1.1



- 1.1.1 Штурвал для подачи диска
- 1.1.2 Шкив вала
- 1.1.3 Регулировочный винт для указателя реза
- 1.1.4 Указатель реза
- 1.1.5 Защитный кожух из 2-х частей
- 1.1.6 Ручка подъема защитного кожуха
- 1.1.7 Ручка передвижения машины
- 1.1.8 Панель управления с выключателем, обратным преобразователем фаз и кнопкой аварийной остановки
- 1.1.9 Штурвал подачи

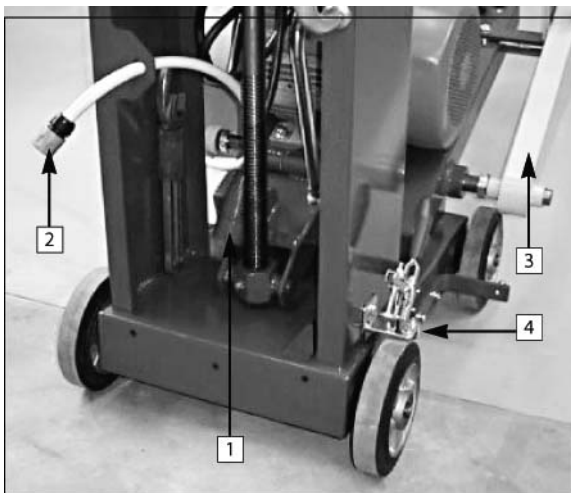


Фото 1.2

- 1.2.1 Разъем для присоединения электросети
- 1.2.2 Соединительный шланг для подключения подачи охлаждающей воды
- 1.2.3 Защита приводного вала
- 1.2.4 Стояночный тормоз

DIMAS

2. Меры предосторожности

Перед пуском машины примите меры предосторожности. Если пользователь не соблюдает эти меры предосторожности, компания Dimas AB и ее представители снимают с себя всякую ответственность, и прямую, и косвенную.

Машину не должно использовать неуполномоченное лицо, если только оно не работает под контролем авторизованного и опытного оператора.

Предупреждение: прежде чем присоединить машину к электросети, необходимо прочесть настоящее Руководство и убедиться в отсутствии вопросов по его содержанию.

- Проверьте состояние электрических соединений и соответствие вилки и провода техническим данным машины. См. раздел 9 "Технические данные".
- Убедитесь, чтобы в ходе работы никто не приближался к краю машины ближе, чем на 4 метра.
- Убедитесь в правильности установки защитных кожухов диска и фланца.
- Во время пуска и работы кнопка аварийной остановки не должна отключаться.
- Прежде чем приступить к работе, нанесите разметку фронта работ, чтобы исключить риск травматизма или повреждения машины. См. рис. 3.1.
- Ознакомьтесь с чертежами здания, где производятся работы, чтобы убедиться в отсутствии электропроводов или водопроводных труб в местах резки.
- Прежде чем начать резку, убедитесь, что все провода в зоне работ отключены от сети.
- Прежде чем начать резку, убедитесь, что все водопроводные трубы в зоне работ отключены от сети подачи воды.
- Используйте специальное защитное оборудование и надевайте защитный костюм. См. след. стр. Не работайте в свободной одежде, которую может захватить вращающийся элемент машины.
- Любой находящийся поблизости от работающей машины должен носить защитные наушники.
- Во время вращения диска не наклоняйте, не крутите и не переносите швонарезчик.

2.1 Знаки предупреждения и их месторасположение

Табличка с техническими данными машины расположена на правой стороне рамы, как это показано ниже.

Модель машины: FS 800 e
Номинальная мощность - 7,5 кВт
Макс. скорость приводного вала - 1 150 об./мин.
Макс. диаметр диска - 800 мм
Макс. окружная скорость диска - 63 м/сек.
Вес (без диска) - 220 кг
Год выпуска
Изготовитель: Dimas AB, Швеция, г. Йончопинг

Знаки предупреждения и их месторасположение	
Помещенные ниже бирки, расположенные на верхней части рамы, означают, что: перед началом работы необходимо ознакомиться с Руководством и следовать ему, а во время работы носить средства защиты.	
	
Обозначение кнопки аварийной остановки	Обозначение панели управления
NÖDSTOPP	
Знак на защитном кожухе указывает направление вращения диска	
Защитное оборудование	
При работе на швонарезчике необходимо пользоваться следующими средствами защиты	
Каской, наушниками, защитными очками	Необходимо надевать защитные сапоги
	

3. Подготовка к пуску




Примечание: соблюдайте меры предосторожности!

Не устанавливайте диск, не проверив направление вращения приводного вала.

Планируйте работу, наносите разметку фронта работ.

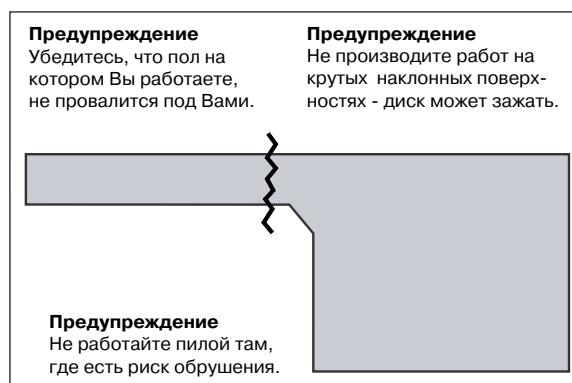
- Проверьте соответствие силовых проводов и полярности техническим данным. См. раздел 9 "Технические данные".
- Проверьте соответствие соединительного штуцера для подключения подачи воды техническим данным. См. раздел 9 "Технические данные".

DIMAS

- Для недопущения посторонних лиц в зону работ и создания спокойных условий труда для оператора оградите зону работ барьерами с соответствующими знаками предупреждения.
- Проверьте натяжение ремня, как это описано в разделе 5.5. При необходимости отрегулируйте натяжение соответствующим винтом. Увеличение натяжения обеспечивается вращением винта по часовой стрелке.
- До начала резки спланируйте свою работу, нанесите четкую разметку. Это - залог безопасности работы. См. рис. 3.1.
- Во избежание излишних остановок и неудобств планируйте свою работу так, чтобы с самого начала установить диск на нужную сторону машины.
-  Проверьте наличие именно алмазного диска для модели DFS-2E/2-EM и материал, который будете резать. См. раздел 9 "Технические данные".
- Перед установкой диска проверьте направление вращения. Поднимите защитный кожух на той стороне, где будет располагаться диск. Закрепите кожух крепежным элементом. Присоединитесь к электро сети и включите машину. Убедитесь, что диск вращается в направлении, указанном стрелкой на щитке. Если фланец вращается в неправильном направлении, выключите машину, затем выньте вилку из розетки. Измените настройку обратного преобразователя фазы на панели управления. Остановите машину, как указано выше, и проведите повторную проверку.
- Проверьте, чтобы диск не оказался изношенным; каждый алмазный сегмент должен выступать минимум на 1 мм. Они также должны быть шире тела диска. См. рис. 6.3.
- Убедитесь, что ни один из алмазных сегментов не поврежден.
- Установите диск так, чтобы стрелка на диске соответствовала направлению вращения вала. Закрепите фланец диск с помощью прилагаемого гаечного ключа, удерживая при этом другим ключом вал от вращения. См. инструкции в разделе 6 "Установка и замена алмазных дисков" и фото 6.1.
- Опустите кожух на диск.
- Убедитесь, что диск установлен прямо, повернув его рукой и фиксируя расстояние между диском и щитком. Если при этом обнаруживается неровность, диск подлежит замене.
- Проверьте правильность установки кожуха и фланца кожуха, после чего опустите их.
- Убедитесь, что кнопка аварийной остановки не отключена. Во время работы этого допускать нельзя.
- Перед пуском машины приподнимите диск, чтобы он сначала  вращался, не касаясь поверхности.
- Присоединитесь к электросети.
-  Присоедините подачу охлаждающей воды, идущей со стороны защитного щитка.
- Проверьте напор воды и чистоту выпускного отверстия.
- Убедитесь, что во время работы силовой кабель и шланг подачи воды не окажутся зажатыми под или перед машиной.

- Используйте защитное снаряжение, указанное в разделе о мерах предосторожности на стр. 5.

Рисунок 3.1



4. Пуск и работа

Прежде чем пустить машину и начать работу на ней, проделайте все операции, указанные в разделе 3.



- Опустите указатель и установите его так, чтобы его острый конец и диск встали в одну линию.
- Освободите намеченный путь движения машины от посторонних предметов, могущих нанести повреждение машине или имуществу вокруг.
- Убедитесь в отсутствии посторонних в зоне работ и на расстоянии менее 4 метров от любого края машины.
- Убедитесь, что любое лицо, которое должно находиться поблизости, имеет защитные наушники.
- Отпустите стояночный тормоз.
- Двигайте машину по линии ранее нанесенной разметки.
- Убедитесь, что диск вращается свободно.
- Проверьте наличие защитного снаряжения.
- Включите стояночный тормоз.
- Если машина оснащена опорной плитой (опция), опустите опорную плиту, подняв захват.
- Включите подачу охлаждающей воды, чтобы обеспечить требуемый режим охлаждения и предотвратить обильное образование пыли.
- Отпустите одной рукой стояночный тормоз, удерживая другой рукой машину за ручку управления её движением.
- Поверните штурвал подачи по часовой стрелке, чтобы опустить диск на глубину, соответствующую материалу, на котором Вы работаете, но не менее чем на 20 мм.
- Сделайте направляющий пропил этой глубины, двигаясь постоянно вдоль размеченной линии. Завершив эту операцию, поверните колесо, чтобы поднять диск, отключите подачу воды и выключите пилу нажатием на красную кнопку. Оттяните машину обратно к месту начала работы.
- С помощью указателя реза выровняйте диск по пропилу, а затем включите машину, как это описано выше.

DIMAS

- Опустите пилу на требуемую глубину пиления. Правильность определения глубины пиления зависит от структуры пола и скорости вращения диска. Обычно, если диск стремится выскочить из пропила, это означает, что либо выбрана слишком большая глубина, либо слишком велика скорость вращения диска. Если диск стремится выскочить, не следует слишком энергично пытаться его подать вниз, лучше перейти на другую глубину пиления.
- Подавайте диск вниз равномерно и методично, следя за тем, чтобы указатель реза постоянно шел по линии пропила.

5. Техническое обслуживание и уход

ВНИМАНИЕ! Перед тем как начать техническое обслуживание, уход или ремонт, отключите электросеть.

- После проведения  нескольких операций по резке очистите машину. Избегайте попадания воды на электромотор и провода.
- По завершении каждого рабочего дня смазывайте подшипники вала диска. При интенсивном режиме работы делайте это несколько раз на дню. При этом используйте высококачественную водоотталкивающую смазку.
- Не режьте раз в неделю, а если понадобится, и чаще, смазывайте и другие точки, нуждающиеся в этом. См. фото 5.1, номер 5.1.1-4. При необходимости смазывайте подшипник колеса (номер 5.1.5).
- Защитное снаряжение и оборудование обеспечивают Вашу безопасность, поэтому регулярная их проверка исключительно важна. При обнаружении неисправностей связывайтесь с поставщиком. Примечание: если хотя бы одно приспособление безопасности неисправно, не начинайте работу швонарезчиком.
- Не допускайте попадания масла, грязи и пыли на приводные ремни машины. Регулярно проверяйте натяжение ремней, как это описано ниже. Для натяжения используйте регулировочный винт впереди приводного мотора. Увеличение натяжения достигается поворотом винта по часовой стрелке. См. фото 5.2 (номер 5.2.2) и рисунок 5.3.
- Для проверки уровня износа и отсутствия повреждений регулярно проверяйте состояние алмазного диска. Если сегменты износились или стали  уже тела диска, замените его.
- Проверяйте исправность системы подачи охлаждающей воды. При необходимости прочищайте выпускное отверстие. См. фото 5.2 (номер 5.2.1).
- Регулярно проверяйте состояние электроконтактов и соединений, а также затяжку всех винтов и гаек.

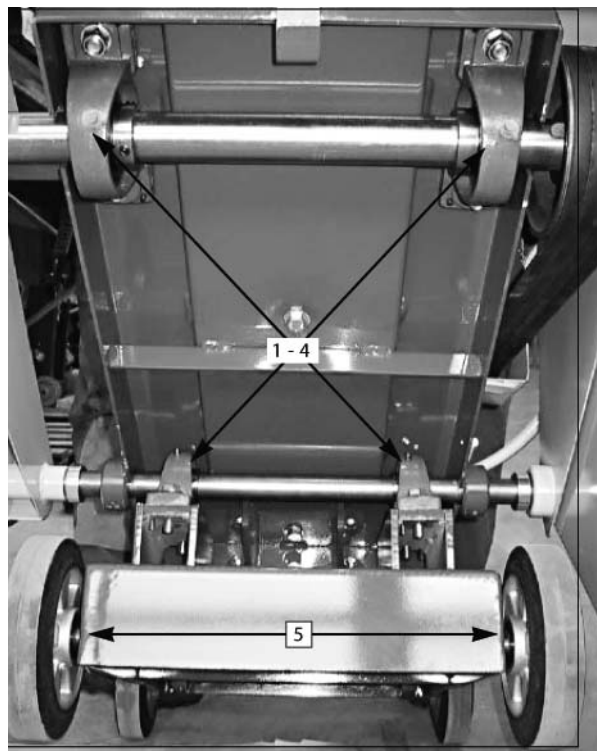


Фото 5.1
5.1.1-4 Точки смазки корпуса подшипника
5.1.5 Колесные подшипники.

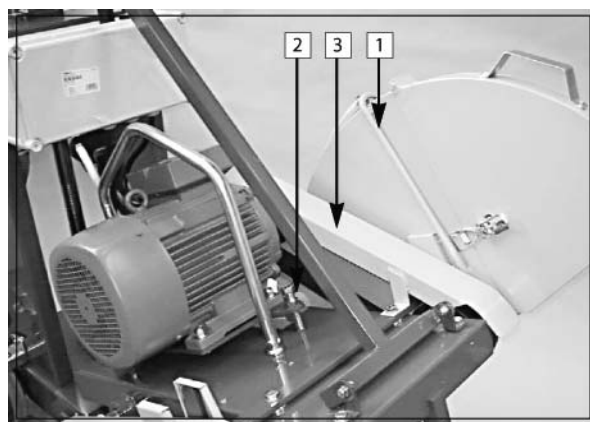



Фото 5.2
5.2.1 Трубка с водой для охлаждения диска
5.2.2 Винт натяжения ремня
5.2.3 Направляющая ремня 

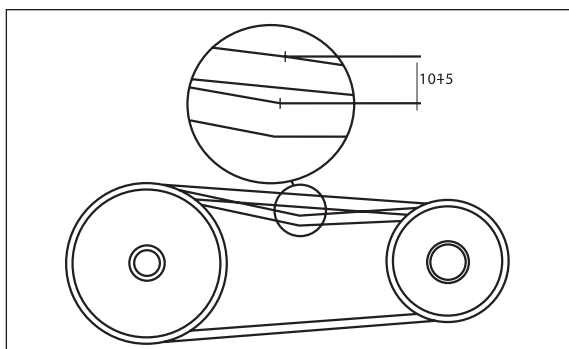
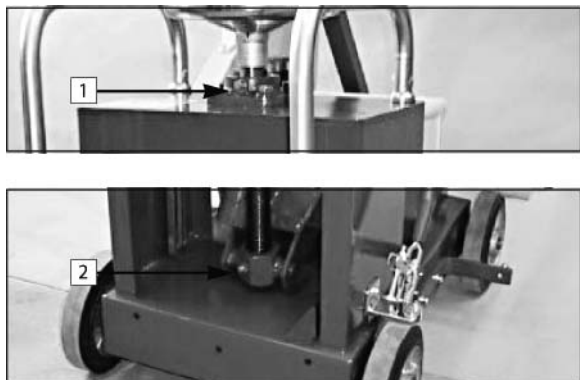


Рисунок 5.3
5.2 Изображение принципа натяжения приводного ремня.

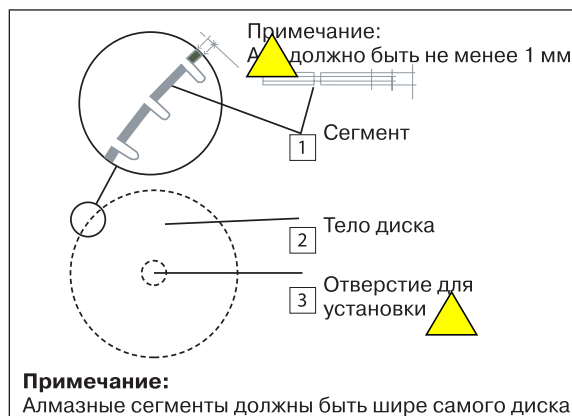
DIMAS

Фото 5.4




5.4.1-2 Точки смазки штурвала подачи диска.

Рисунок 6.2

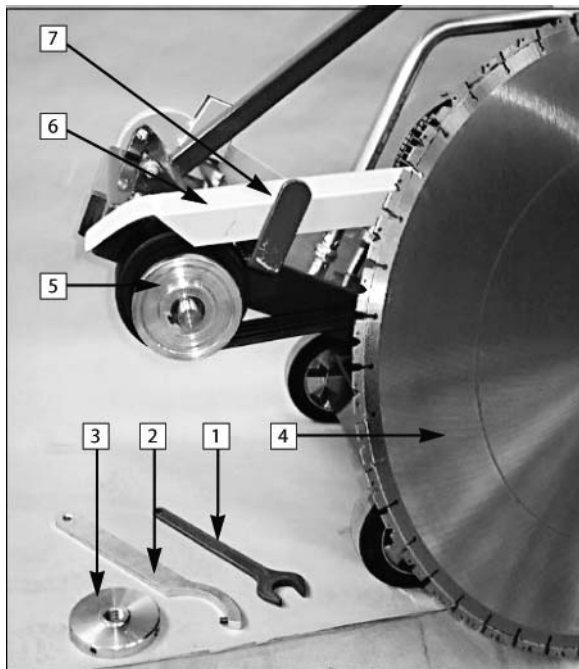


6. Установка и замена алмазных дисков

ВНИМАНИЕ! Прежде чем начать  проверку наличия неисправности, убедитесь, что ток отключен и несанкционированный пуск пилы исключен.

- Поднимите защитный щиток и закрепите его в этом положении фиксирующим приспособлением.
- Протрите фланец и вал диска.
- Установите диск. Обратите внимание на направление вращения - см. стрелку на диске.
- Меньшим из двух придаваемых ключей не давайте валу вращаться, а большим отвинтите или затяните гайку фланца. См. фото 6.1.
- Опустите защитный щиток.

Фото 6.1



- 6.1.1 Ключ на 36
- 6.1.2 Захватный ключ
- 6.1.3 Внешний фланец диска
- 6.1.4 Алмазный диск
- 6.1.5 Внутренний фланец диска (на шкиве вала)
- 6.1.6 Шкив ремня
- 6.1.7 Кожух ремня

7. Подъем и транспортировка


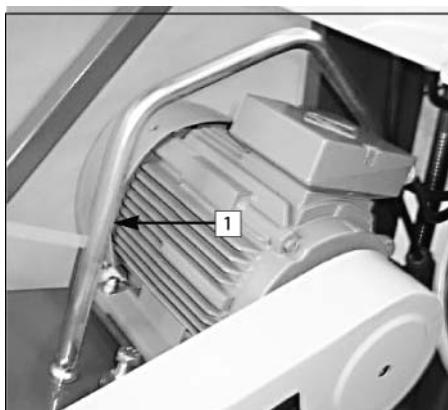
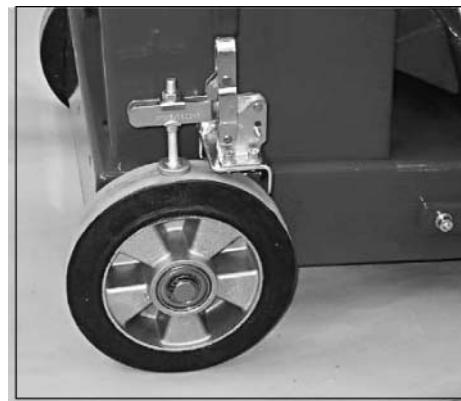
У швонарезчика Dimas FS 800 E есть стояночный тормоз, см. фото 7.2 и 7.3, который необходимо использовать как при работе, так при перевозке пилы. У пилы есть также  ушко для её подъема специальным механизмом, фото 7.1. Другие варианты подъема исключены, как представляющие опасность для машины и людей. При подъеме проденьте стропу через ушко, чтобы машина не перевернулась во время подъема. При перевозке машины включайте стояночный тормоз и применяйте анкерные стропы, чтобы не допустить смещения машины в пути следования.

Фото 7.1



7.1.1 Ушко для подъема.

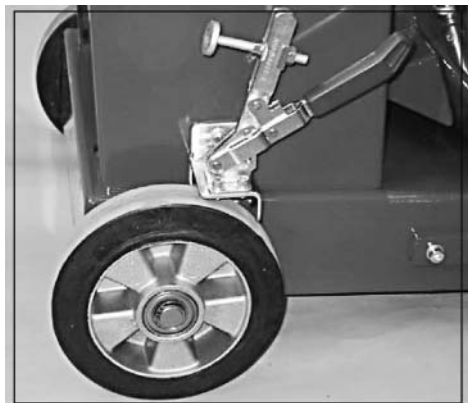
Фото 7.2



7.2 Стояночный тормоз выключен

DIMAS

Фото 7.3



7.3 Стояночный тормоз включен

8. Устранение неисправностей

ВНИМАНИЕ! Прежде чем начать проверку наличия неисправности, убедитесь, что ток отключен и несанкционированный пуск пилы исключен.

При обнаружении неисправности для начала проверьте, нет ли ее в списке неисправностей и путей их устранения, помещенном ниже.

Если Вы сами не можете справиться с неисправностью и ее нет в указанном списке, обратитесь к поставщику за дополнительной информацией.

НЕИСПРАВНОСТЬ	ПРИЧИНА	СПОСОБ УСТРАНЕНИЯ
Диск вращается в неправильном направлении	Перепутаны фазы	Измените полярность с помощью обратного преобразователя
Приводной ремень проскальзывает	Ремень ослаб Приводной ремень изношен На ремень попало масло	Увеличьте натяжение Замените ремень Очистите ремень от масла
Мотор проскакивает	Глубина резки слишком велика Скорость резки слишком велика Алмазные сегменты сносились Диск зажимается	Уменьшите глубину резки Уменьшите скорость резки Замените алмазный диск Подожмите пол снизу стойкой или домкратом
Не подается охлаждающая вода	Забилось выпускное отверстие Мало давление воды	Прочистите выпускное отверстие Увеличьте давление воды
Диск зажимается	Диск изношен Диск зажимается	Замените диск Пилите меньшие по размеру участки или Подожмите пол снизу стойкой или домкратом
Мотор не запускается	Неисправна электрика Включена кнопка аварийной остановки	Вызовите электрика Установите причину. После ее устранения вновь подключите кнопку аварийной остановки

Внимание! Не включайте машину до ликвидации неисправности.


DIMAS

Технические данные

Внизу приведены технические данные швонарезчика.
Крайне важно ознакомиться с ними до того, как Вы:

- Выберите модель швонарезчика.
- Выберите и установите алмазный диск.
- Присоедините электросеть.
- Выберите силовой кабель.
- Выберите глубину пиления.
- Станете перевозить машину.

Если у Вас есть неясности по значению терминов технических данных или по заказу запчастей, обратитесь к поставщику.

FS 1000 E Арт. 50040		
Номинальная мощность мотора	кВт	7.5
Напряжение и тип тока	В/фазы/Гц	400/3/50 220/3/50
Силовой провод	сечение	5x2.5
Полярность	Евровилка	16 А
Обратный преобразователь		В разьеме
Скорость приводного вала	об./мин.	1150
Макс. окружная скорость диска	м/сек.	63
Макс. диаметр диска пилы	мм	800
Стояночный тормоз		Есть
Опорная плита		Опция
Приводная цепь		Опция
Макс. глубина резки	мм	320
Длина, около	мм	1 500
Ширина, около	мм	780
Высота, около	мм	1 120
Вес (без диска), около	кг	220
Уровень шума	Сила шума Lw относительно рw по ISO 744, дБ	<101,7
Уровень шума	Давление шума Lp относ. OmPa на ухо при работе B(A)	<84,8
Вибрация	По ISO 7505	0,8 м/сек. ² (H/A)