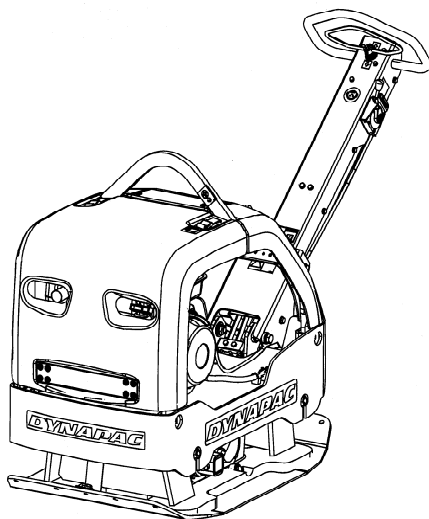


Инструкции по эксплуатации

ILG400-1RU1.pdf
Эксплуатация & Техническое
обслуживание

Плиточный тремблователь прямого и
обратного хода
LG400

Двигатель
Honda GX390 (Бензин)
Lombardini 15 LD 440 (Дизельное
топливо)
Серийный номер
34000001-



Оглавление

Введение.....	1
Предупреждающие знаки	1
Указания по технике безопасности.....	1
Общие сведения.....	1
Маркировка CE и заявление о соответствии	2
Техника безопасности – общие указания.....	3
Техника безопасности – во время эксплуатации.....	7
Откосы.....	7
Проезд по краю.....	8
Технические характеристики – шум/вибрация/электрические	9
Уровни шума	9
Технические характеристики – размеры	11
Технические характеристики – вес и объемы.....	13
Технические характеристики – общие.....	15
Табличка машины – идентификация	17
Табличка машины	17
Таблички по технике безопасности	18
Технические характеристики машины - предупредительные надписи.....	19
Расположение предупредительных надписей.....	19
Информационные таблички	20
Область применения оборудования.....	23
Область применения оборудования.....	23
Эксплуатация – запуск.....	25
Перед запуском, Honda.....	25
Запуск двигателя, Honda	26
Перед запуском, Lombardini	27
Запуск двигателя Lombardini, электрозапуск.....	28
Эксплуатация – передвижение	29
Эксплуатация.....	29
Эксплуатация – остановка.....	31

Остановка двигателя, Honda	31
Остановка двигателя, Lombardini, электрозапуск.....	32
Разное	33
Подъем	33
Подъем и буксировка	33
Транспортировка.....	33
Транспортировка машины	33
Техническое обслуживание – смазочные материалы и обозначения	35
Техническое обслуживание – график технического обслуживания.....	37
Позиции проведения технического обслуживания.....	38
Каждые 10 часов эксплуатации (ежедневно).....	39
После первых 20 часов эксплуатации	39
Каждые 100 часов эксплуатации.....	40
Каждые 250 часов эксплуатации.....	41
Каждые 500 часов эксплуатации (ежегодно)	42
Техническое обслуживание – 10 ч.....	43
Проверка двигателя, Honda	43
Проверка двигателя, Lombardini	43
Проверка болтового соединения	44
Замена воздушного фильтра, Honda.....	44
Замена воздушного фильтра, Lombardini.....	44
Чистка машины.....	45
Проверка органов управления	46
Первые 20 часов эксплуатации.....	47
Замена моторного масла, Honda	47
Замена воздушного фильтра, Honda.....	47
Замена масла в эксцентрическом элементе.....	48
Замена моторного масла, Lombardini	49
Замена воздушного фильтра, Lombardini.....	50
Техническое обслуживание – 100 ч.....	51

Замена моторного масла, Honda	51
Проверка свечи зажигания	51
Проверка клинового ремня.....	52
Проверка демпферов вибрации.....	52
Техническое обслуживание – 250 ч.....	53
Проверка аккумулятора	53
Проверка болтового соединения	53
Проверка органов управления	54
Проверьте уровень гидравлического масла	55
Проверка демпферов вибрации.....	55
Техническое обслуживание – 500 ч.....	57
Проверка двигателя, Honda	57
Замена воздушного фильтра, Honda.....	57
Замена моторного масла, Honda	58
Замена воздушного фильтра, Lombardini.....	58
Замена моторного масла, Lombardini	59

Введение

Предупреждающие знаки



ОСТОРОЖНО! Данный знак указывает на опасность или на определенные действия, которые могут быть опасны для жизни или стать причиной серьезной травмы, возникшей вследствие пренебрежения данным предупреждением.



ВНИМАНИЕ! Данный знак указывает на опасность или опасные действия, которые могут привести к повреждению машины или другого имущества вследствие пренебрежения данным предупреждением.

Указания по технике безопасности



Оператору рекомендуется внимательно прочитать указания по технике безопасности, изложенные в данном руководстве. Всегда соблюдайте указания по технике безопасности. Следите, чтобы данное руководство всегда было под рукой.



Перед запуском машины и проведением любых работ по техническому обслуживанию полностью прочтите данное руководство.



Обеспечьте хорошую вентиляцию (вытяжку воздуха вентилятором), если двигатель работает в помещении.

Общие сведения

В данном руководстве содержатся сведения по эксплуатации и техническому обслуживанию машины.

Для обеспечения максимальной производительности машины необходимо выполнять правильное техническое обслуживание.

Машину следует содержать в чистоте, чтобы любые утечки, незакрепленные болты или расшатанные соединения можно было обнаружить как можно раньше.

Ежедневно осматривайте машину перед запуском. Для обнаружения каких-либо утечек или

неисправностей необходимо осматривать всю машину.

Проверяйте землю под машиной. Утечки легче заметить на земле, чем на самой машине.



ПОМНИТЕ ОБ ОКРУЖАЮЩЕЙ СРЕДЕ! Не выливайте масло, топливо и другие экологически вредные вещества. Всегда отправляйте использованные фильтры, отработанное масло и остатки топлива в специальные организации для экологически безопасной утилизации.

В данном руководстве содержатся сведения для периодического технического обслуживания, которое обычно выполняется оператором.



Дополнительные сведения о двигателе находятся в руководстве производителя двигателя.

Маркировка CE и заявление о соответствии

(Распространяется на машины, предназначенные к поставке в страны-члены ЕС/ЕЭС)

Данная машина снабжена маркировкой CE, которая служит подтверждением её соответствия на момент поставки основным требованиям по охране здоровья и гигиене труда, действующим в отношении данной машины согласно Директиве по механическому оборудованию 2006/42/ЕС, а также других директив, под действие которых подпадает данная машина.

В комплектацию данной машины входит "Заявление о соответствии", в котором перечислены действующие директивы с приложениями и дополнениями, а также согласованные стандарты и другие применяемые нормативы.

Техника безопасности – общие указания

(Прочтите также руководство по технике безопасности)

Знаки

Сигнальные слова **ОСТОРОЖНО** и **ВНИМАНИЕ**, используемые в указаниях по технике безопасности, означают следующее:



ОСТОРОЖНО! Означает опасность или опасные действия, которые могут быть опасны для жизни или привести к серьезной травме, если предупреждением пренебречь.



Внимание! Данный знак означает опасность или опасные действия, которые могут привести к повреждению машины или другого имущества, если предупреждением пренебречь



Важные правила личной безопасности

Изменять конструкцию оборудования без разрешения производителя запрещено. Использовать только оригинальные части.

Использовать только рекомендуемое компанией Дупарас вспомогательное оборудование.

Изменение конструкции может привести к серьезным травмам оператора и других лиц.

- Данные рекомендации основаны на международных стандартах техники безопасности. Также необходимо соблюдать местные правила техники безопасности. Перед эксплуатацией оборудования следует внимательно прочитать все инструкции. Инструкции должны находиться в сохранности.
- Таблички и этикетки с важной информацией, касающейся безопасности и технического обслуживания, поставляются с каждой машиной. Информация должна быть читабельна. Номера для заказа новых этикеток указаны в перечне запасных частей.
- Допускается использование машин и дополнительного оборудования только по назначению.
- В целях безопасности конструкция машин не должна изменяться каким-либо образом.
- Необходимо своевременно заменять повреждённые и изношенные части.

Необходимо всегда следить за процессом.

Во время работы следует руководствоваться здравым смыслом. Нельзя эксплуатировать машину, если сотрудник утомлён или находится под воздействием наркотического, алкогольного опьянения или других веществ, которые ухудшают зрение, концентрацию внимания или реакцию.

Защитные приспособления



Длительное воздействие шума, издаваемое при работе машины, без применения средств защиты органов слуха, может стать причиной полной потери слуха.



Длительное воздействие вибрации может стать причиной травм рук, пальцев и запястий. Не используйте машину, если вы испытываете дискомфорт, спазмы или боль. При этих симптомах, прежде чем возобновить работу с машиной, проконсультируйтесь с врачом.

Необходимо пользоваться только одобренным оборудованием для обеспечения безопасности.

Приведённые ниже требования касаются операторов и других лиц, находящихся в непосредственной близости от места выполнения работ.

- Защитный шлем
- Защитные очки
- Средства защиты органов слуха
- Респиратор при работе в условиях сильной запылённости
- Хорошо видимая контрастная одежда
- Защитные перчатки
- Защитная обувь

Нельзя надевать свободную одежду, края которой могут попасть в оборудование. Длинные волосы должны быть собраны в предохранительную сетку для волос

Вибрация управляемого вручную оборудования передаётся оператору через ручки.

Машины Дупарас оснащены системой уменьшения вибрации. В зависимости от эксплуатационных условий, состояния поверхности и времени работы, рекомендуемые ограничения вибрации могут быть превышены. При необходимости следует принять соответствующие меры, например, надеть специальные перчатки или отключить вибрацию во время работы на ранее уплотнённом материале.

Необходимо следить за звуковыми сигналами другого оборудования, работающего в этой области.

Если имеется утечка топлива или масла, использовать машину запрещено.

Рабочая зона

Не работайте с машиной вблизи легковоспламеняющихся материалов или во взрывоопасных средах. Из выхлопной трубы могут выбрасываться искры, что вызовет возгорание легковоспламеняющихся материалов. Если вы приостановили или прекратили работу с машиной, не оставляйте ее рядом с легковоспламеняющимися материалами.

Во время работы машины выхлопная труба может сильно нагреться, что может стать причиной возгорания некоторых материалов. При использовании машины на участке проведения работ не должны находиться посторонние лица. Рабочее место должно быть чистым, и на нем не должно находиться посторонних предметов.

Храните машину в надежном месте, к которому не могут получить доступ лица, не имеющие на то соответствующих прав (предпочтительно в запирающемся контейнере).

Заправка горючим (бензином/дизельным топливом)

Топливо имеет низкую температуру воспламенения и в некоторых ситуациях может представлять опасность взрыва. Курение запрещено! Должна быть обеспечена соответствующая вентиляция.



При обращении с топливом держитесь в стороне от горячих предметов или объектов, выделяющих искры. Прежде чем заполнять бак, пождите, пока машина не охладится. Во избежание возгорания заполняйте бак по крайней мере на расстоянии 3 метров от участка, на котором планируется использовать машину. Не допускайте, чтобы бензин, дизельное топливо или масло пролилось на землю.

При работе с бензином, дизельным топливом или маслом надевайте защитные перчатки. Медленно откройте крышку, чтобы спустить избыточное давление, которое могло образоваться в баке. Всегда используйте соответствующий тип топлива. Не допускайте избыточного наполнения бака. Регулярно проверяйте машину на предмет утечки топлива.



Перед запуском

внимательно прочитайте инструкции по эксплуатации и ознакомьтесь с машиной и ее функциями, а также проверьте следующие пункты.

- На ручках нет консистентной смазки, масла и грязи.
 - Видимые неисправности отсутствуют.
 - Все защитные приспособления надежно закреплены в соответствующих местах.
 - Все рычаги управления находятся в нейтральном положении.
- Запустите машину в соответствии с инструкциями по эксплуатации.



Эксплуатация

Следите, чтобы ноги находились на большом расстоянии от машины



Запрещается эксплуатация машины в помещениях с плохой вентиляцией. Существует опасность отравления окисью углерода.

Используйте машину только по прямому назначению. Необходимо знать, как остановить машину в случае аварийной ситуации.



Будьте предельно осторожны при работе машины на откосах. Необходимо, чтобы машина находилась ниже по откосу, чем весь персонал. Двигайтесь по откосу только прямо вверх и вниз. Не превышайте указанную в руководстве способность машины преодолевать подъем. Находитесь на расстоянии от машины во время работы на откосах или в траншеях.

Никогда не прикасайтесь к двигателю, системе выхлопа или к компоненту эксцентрика машины. Во время работы они нагреваются до очень высокой температуры и могут вызвать ожоги. Не прикасайтесь к клиновым ремням или вращающимся частям машины во время работы.

Стоянка

Всегда устанавливайте машину на максимально твердой и ровной поверхности.

Перед тем, как оставить машину, выполните следующие действия.

- Включите стояночный тормоз
- Заглушите двигатель и выньте ключ зажигания.



Загрузка и разгрузка

Ни в коем случае не стойте под машиной или в непосредственной близости от нее во время подъема с помощью крана или подобного устройства. Используйте только отмеченные точки подъема. Всегда проверяйте соответствие характеристик всех подъемных устройств весу машины.

Техническое обслуживание

Техническое обслуживание должно проводиться только квалифицированным персоналом. Запрещается проводить какое-либо техническое обслуживание, если машина движется или двигатель включен.

Работа с гидравлической системой

Очень важно проводить регулярное техническое обслуживание гидравлической системы.

Незначительное повреждение или трещины в шлангах/муфтах могут иметь самые серьезные последствия. Не забывайте, что гидравлические шланги изготовлены из резины и со временем разрушаются, что увеличивает опасность разрыва. Если есть сомнения касательно прочности или износа шлангов, замените их новыми шлангами компании Dynapac.

Работа с аккумуляторами

Аккумулятор содержит ядовитую и агрессивную серную кислоту. Следует надевать защитные очки и избегать попадания кислоты на кожу, одежду и оборудование. При попадании кислоты в глаза промывать в течение, как минимум, 15 минут водой, затем обратиться к врачу. Выделяемый аккумулятором газ взрывоопасен. При установке или замене аккумулятора необходимо избегать коротких замыканий на клеммах. Нельзя подвергать аккумулятор воздействию открытого пламени, искр, высокой температуры или других потенциально взрывоопасных условий.

Ремонт

Запрещается использование неисправной машины.

Поскольку для проведения квалифицированного ремонта требуется обученный персонал, обратитесь в ближайший уполномоченный сервисный центр.

Пожаротушение

В случае возгорания машины рекомендуется использовать порошковый огнетушитель класса АВЕ. Кроме того, можно использовать углекислотный огнетушитель класса ВЕ.

Зарядка аккумулятора

Используйте зарядное устройство со стабилизатором напряжения (с постоянным напряжением). Рекомендуется управляемое двухступенчатое зарядное устройство с постоянным напряжением. Двухступенчатое зарядное устройство снижает напряжение зарядки (14,4 В) до подзарядки (13,3 В), когда батарея заряжена полностью.

Подходящие зарядные устройства аккумуляторов на 230 В:

Optima - RTC 12/7-S-230

LADAC - LADAC 512

Tudor - 61715 Tudor

Хранение и подзарядка

Разряженный аккумулятор замерзает при температуре примерно -7°C .

Полностью заряженный аккумулятор замерзает при -67°C . Перед помещением аккумулятора на хранение полностью зарядите его. Обычно подзарядка не требуется в течение периода от 6 до 8 месяцев. Если аккумулятор долго не использовался, рекомендуется полностью зарядить его перед эксплуатацией. Подзарядку рекомендуется выполнять два раза в сезон (особенно зимой).

Техника безопасности – во время эксплуатации

Откосы

Убедитесь, что место проведения работ надежно. Влажная и сыпучая земля снижает маневренность, особенно на откосе. Будьте предельно осторожны на откосах и неровной поверхности.

Не допускается работа на откосах, превышающих возможности машины. Максимальный угол наклона машины во время эксплуатации - 20° (в зависимости от состояния грунта).

Угол наклона измеряется на твердой ровной поверхности, когда машина неподвижна. Вибрация должна быть отключена, а баки полными. Помните, что рыхлый грунт, включенная вибрация и скорость движения могут привести к опрокидыванию машины при меньших значениях угла откоса, чем приведенные здесь.



Рис. Работа на откосах

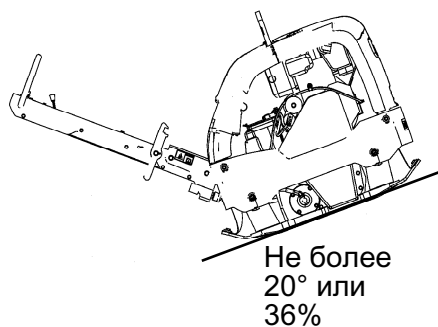


Рис. Работа на откосах



Избегайте езды поперек откосов, если это возможно. Вместо этого, при работе на откосах двигайтесь по наклонной поверхности вверх и вниз.



Запрещается оставлять машину с включенным двигателем.

Проезд по краю

Когда машина перемещается вдоль края поверхности, на поверхности должно находиться 2/3 части плиты с полной грузоподъемностью.



Если машина опрокинулась, выключите двигатель, прежде чем пытаться поднять машину.

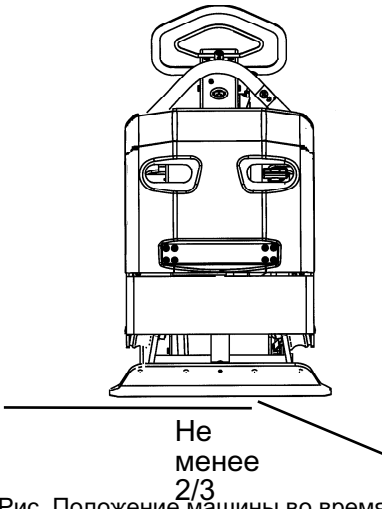


Рис. Положение машины во время проезда по краю

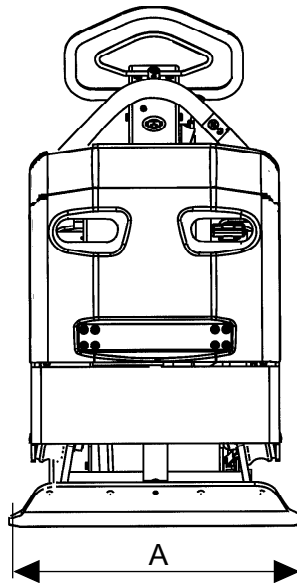
Технические характеристики –
шум/вибрация/электрические

Уровни шума

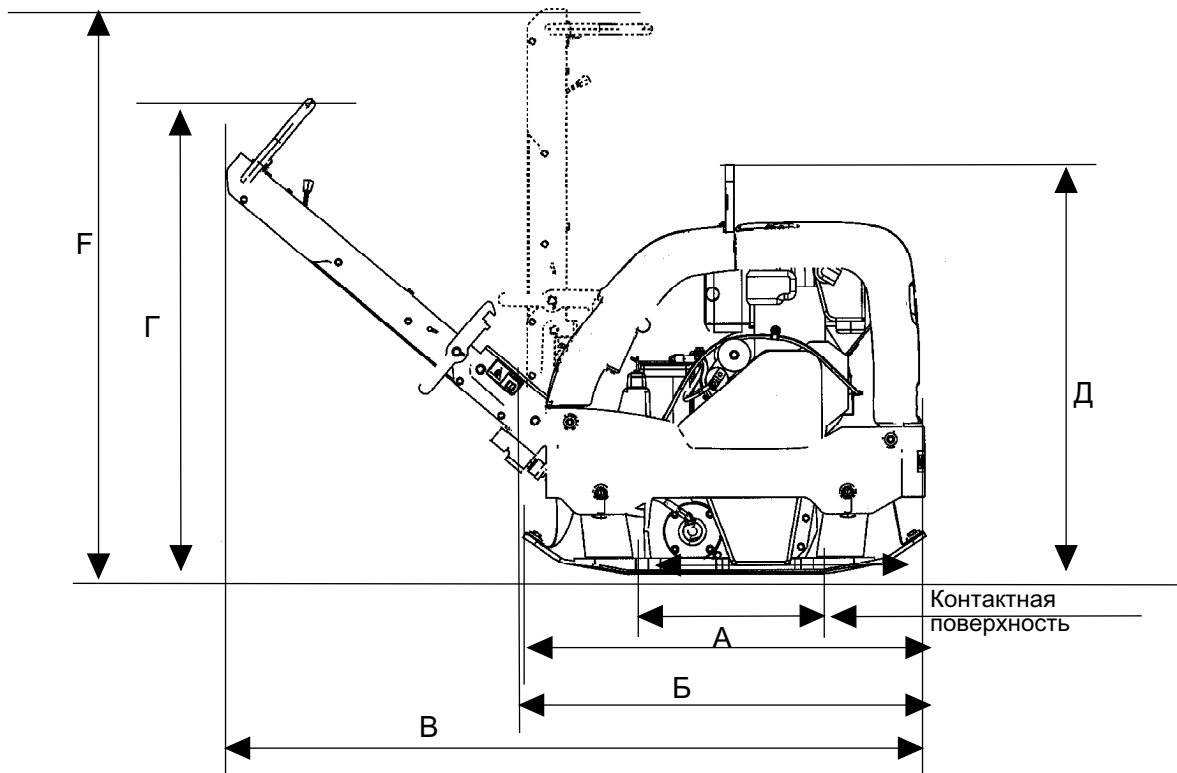
Указанные далее уровни шума определены в соответствии с рабочим циклом на щебеночном покрытии, описанным в директиве Евросоюза 2000/14/ЕС

	Honda	Lombardini
Измеренный уровень мощности звука, $L_{wADБ}$ (A)	106	107
Гарантированный уровень мощности звука, $L_{wADБ}$ (A)	108	108
Уровень звукового давления на ухо оператора (EN 500-4), $L_{pADБ}$ (A)	93,2	94,5
Вибрация кисти/плеча (EN500-4), a_{hv} m/s ²		
Стандартное управление	2,5	2,1
Управление с подавлением вибрации	-	-
Допустимое время воздействия вибрации на руки, часов в день, (рассчитано, основываясь на значении 2,5 м/с ² , согласно 2002/44/ЕС),		
Стандартное управление	8	8
Управление с подавлением вибрации	-	-
Фактические значения могут отличаться от приведенных в зависимости от рабочих условий.		
Коэффициент неопределённости для гравийного основания		
K_{wa} дБ(A)	1,5 - 2,5	1,5 - 2,5
K_{ra} дБ(A)	2,5 - 3,0	2,5 - 3,0

Технические характеристики – размеры



Размеры	Honda	Lombardini
A мм (дюймы)	650 (25.5)	650 (25.5)



Размеры	Honda	Lombardini
А, мм (дюймы)	967 (37.4)	967 (37.4)
Б, мм (дюймы)	980 (38.5)	980 (38.5)
В, мм (дюймы)	1690 (66.4)	1690 (66.4)
Г, мм (дюймы)	1150 (45.2)	1150 (45.2)
Д, мм (дюймы)	990 (38.9)	990 (38.9)
F mm (in)	1390 (54.6)	1390 (54.6)
Контактная поверхность, м2, (кв. футы)	0,28 (3.01)	0,28 (3.01)

Технические характеристики – вес и
объемы

Вес	Honda	Lombardini
Чистый вес, кг (фунты)	396 (873.1)	434 (956.8)
Рабочий вес EN500, кг (фунты)	398 (877.5)	436 (956.8)

Технические характеристики – общие

Двигатель	Honda	Hatz
Производитель/модель	Honda GX 390 4 такта Запуск вручную	Lombardini 15 LD440 4 такта
Мощность	7,7 кВт (10,5 л.с.)	6,4 кВт (8,7 л. с.)
Номинальная скорость вращения	3100 об/мин	3100 об/мин

Объемы жидкостей	Honda	Lombardini
Топливный бак, л (кварт)	6,1 (6.4)	5 (5.3)
Картер двигателя, л (кварты)	1,1 (1.16)	1,5 (1.59)
Гидравлическая жидкость, л (кварт)	1 (1.06)	1 (1.06)
Эксцентрический элемент, л (кварт)	0.75 (0.79)	0.75 (0.79)
Расход топлива л/ч (кварт/ч)	-	1.7 (1.80)

Данные по уплотнению	Honda	Lombardini
Частота вибрации, Гц (об/мин)	60 (3600)	60 (3600)
Центробежная сила, кН (фунт-сила)	52 (11690)	52 811690)
Амплитуда, мм (дюймы)	1,8 (0.07)	1,8 (0.07)

Производительность	Honda	Lombardini
Рабочая скорость м/мин (фут/мин)	25 (82)	25 (82)
Максимальный наклон, °	20	20

Табличка машины – идентификация

Табличка машины

При доставке машины и введении ее в эксплуатацию заполните следующие пункты

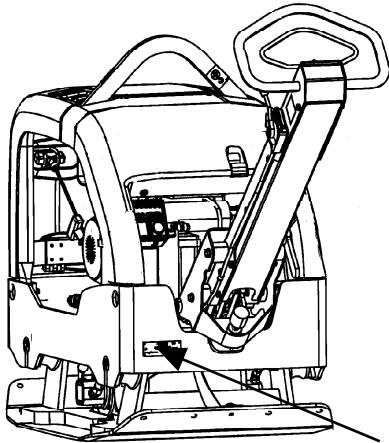
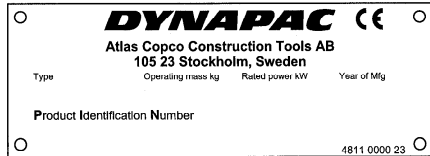
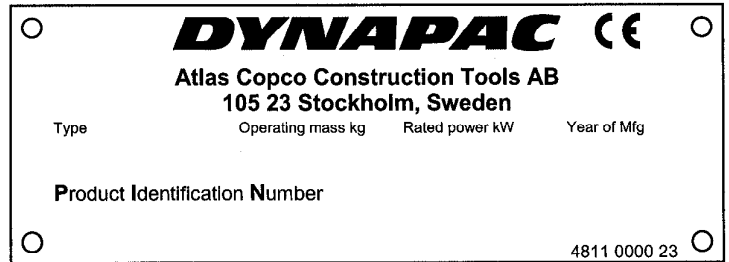


Рис. Расположение таблички машины.



Модель двигателя

Номер двигателя

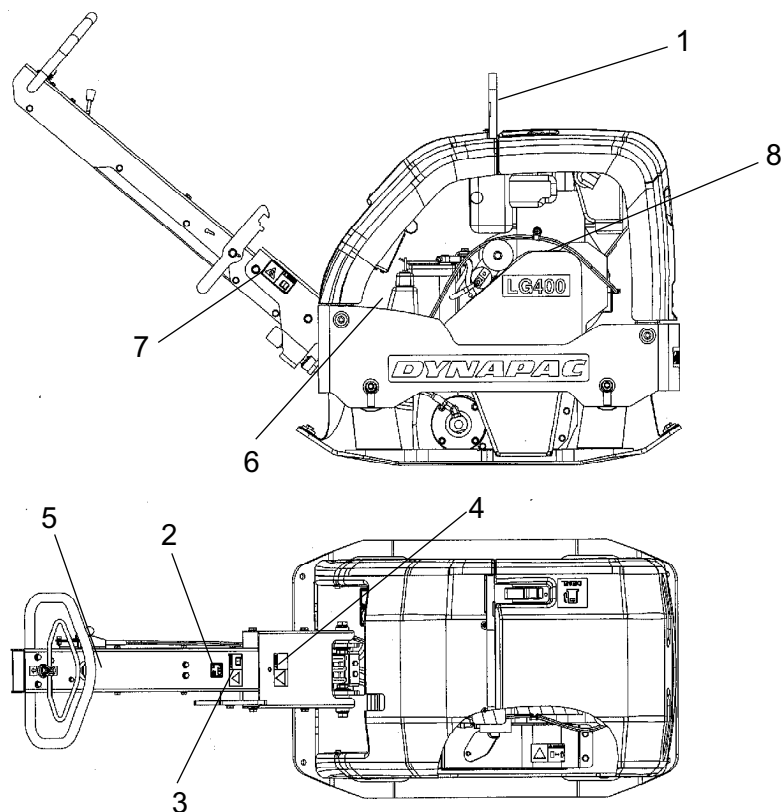
На табличке указано наименование и адрес производителя, тип машины, серийный номер PIN (Product Identification Number - Идентификационный номер продукта), рабочий вес, мощность двигателя и год выпуска (на машинах, поставляемых за пределы Евросоюза, отсутствует маркировка CE, а в некоторых случаях - год выпуска).

При заказе запасных частей указывайте серийный номер PIN машины.

Таблички по технике безопасности

Технические характеристики машины - предупредительные надписи

Расположение предупредительных надписей

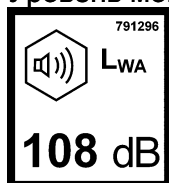


1. Точка подъема	№ 4700357587	2. Гарантированный уровень мощности звука	№ 4700791296
3. Предупредительная надпись	4700904680	4. Предупредительная надпись	4700904785
5. Используйте средства защиты органов слуха	4700281898	6. Уровень гидравлической жидкости	4700272323
7. Предупреждение, блокируйте ручку при транспортировке.	4700908229	8. Предупреждение, опасность попадания ладони и руки.	4700903832

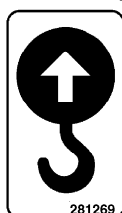
Всегда удостоверьтесь, что текст на всех предупредительных табличках полностью читаем. Если текст на табличках стал нечитаем, удалите загрязненные наклейки или закажите новые наклейки. Используйте номер детали, указанный на табличке.

Информационные таблички

Уровень мощности шума



Точка подъема



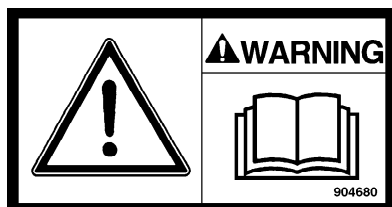
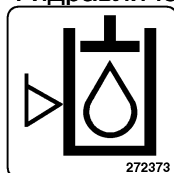
Защита органов слуха



Двигатель (Lombardini)

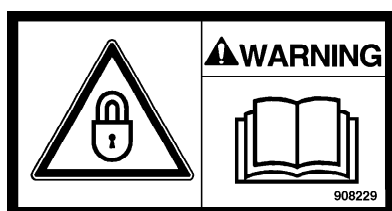


Гидравлическая жидкость



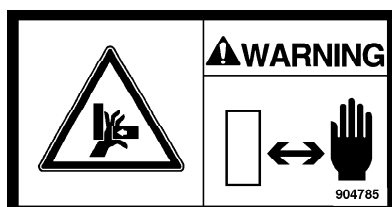
904680
Внимание, Инструкция по эксплуатации

Перед эксплуатацией машины оператор должен прочесть инструкции по технике безопасности, эксплуатации и техническому обслуживанию.



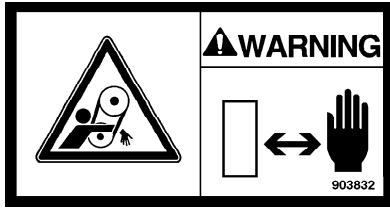
908229
Внимание - Блокировка

Блокируйте ручку во время транспортировке.



904785
Внимание - Опасная зона

Держите руки на расстоянии от опасной зоны.



903832

Внимание - Вращающиеся клиновые ремни

Держите руки на расстоянии от опасной зоны.

Область применения оборудования

Область применения оборудования

Виброплиты Дупарас серии LG предназначены для уплотнения гравийной смеси. Виброплиты LG могут использоваться в различных целях: при формировании круглых бетонных фундаментов, полов, несущих элементов для строительных конструкций, а также при укладке оснований другого типа и заполнении траншей.

Кроме того, они находят себе применение при дорожных работах с использованием полиуретанового покрытия.

Виброплиты LG разрешается использовать только в местах с хорошей вентиляцией, как и в других случаях с двигателями внутреннего сгорания.

При работе с виброплитами LG необходимо следовать указаниям руководства по эксплуатации. Запрещено сидеть или стоять на работающем оборудовании. В этом случае рабочие характеристики ухудшаются, кроме того, машина может быть повреждена.

Запрещено буксировать виброплиту LG позади транспортного средства.

Нельзя работать на более крутых уклонах, чем рекомендуется в данном руководстве.

Эксплуатация – запуск

Перед запуском, Honda

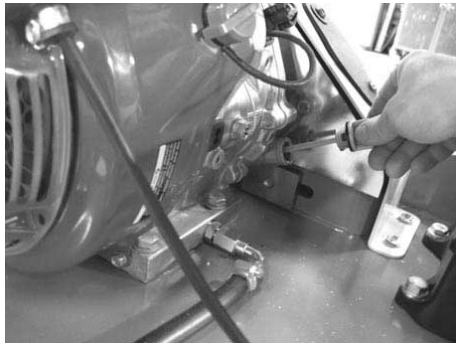
Соблюдайте общие инструкции по технике безопасности, входящие в комплект поставки машины. Проверьте, проводилось ли ежедневное техническое обслуживание.

Мы рекомендуем прочитать подробные инструкции по двигателю, входящие в комплект машины.

1. Проверьте уровень моторного масла.
2. Залейте масло в топливный бак.
3. Проверьте, все ли органы управления работают.
4. Убедитесь, что нет утечки масла и все болтовые соединения затянуты.

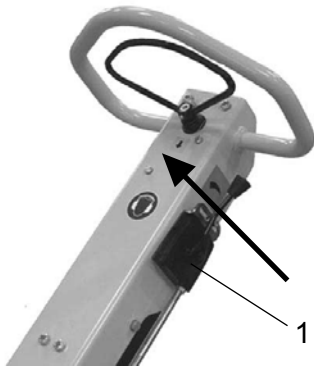


В новых машинах масло необходимо менять после 20 часов эксплуатации.

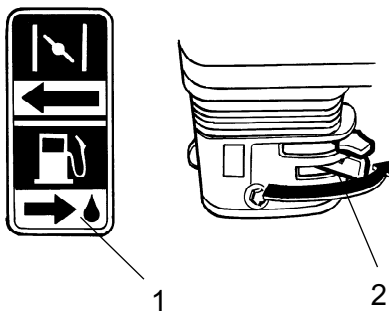


Запуск двигателя, Honda

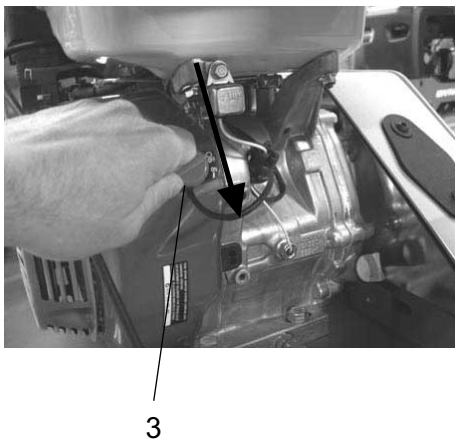
1. Откройте топливный кран и наполовину поверните дроссель.



2. Если двигатель холодный, закройте воздушную заслонку. Если двигатель теплый или температура окружающего воздуха высокая, откройте дроссель наполовину или оставьте его закрытым.



3. Поверните кнопку запуска в положение 1.





При запуске плита переместится назад.

4. Возьмитесь за ручку тягового запуска и начните вращать двигатель, пока не почувствуете сопротивление. Верните ручку в начальное положение, затем дергайте ее, пока двигатель не запустится. После этого постепенно полностью откройте воздушную заслонку.

5. Дайте двигателю поработать несколько минут на холостом ходу, прежде чем запускать его на полную мощность.

Перед запуском, Lombardini

Следуйте общим указаниям по технике безопасности, которые поставляются вместе с машиной. Убедитесь, что ежедневное техническое обслуживание было проведено.

Мы также рекомендуем прочитать Инструкцию по эксплуатации двигателя, которая поставляется вместе с машиной.

1. Проверьте уровень масла двигателя.

2. Заполните топливный бак топливом.

3. Убедитесь, что все средства управления находятся в рабочем состоянии.

4. Убедитесь, что нет утечки масла, и что все болтовые соединения затянуты.



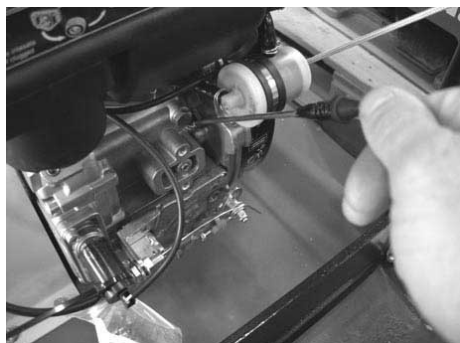
В новых машинах масло необходимо менять после 20 часов эксплуатации.

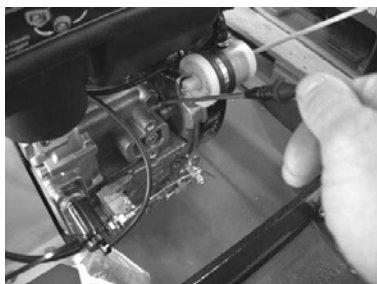


Если после нескольких попыток запустить двигатель из выхлопной трубы выходит белый дым, переместите регулятор скорости в положение остановки и медленно 5 раз потяните ручку тягового запуска. Повторите процедуру запуска.



После того, как вы запустите двигатель, на несколько минут оставьте регулятор скорости в положении холостого хода, чтобы дать двигателю прогреться без нагрузки. Плита начинает двигаться после подключения гидравлической системы. Подключение происходит после того, как дроссель поворачивается в рабочее положение (полный поворот).





Запуск двигателя Lombardini, электрозапуск

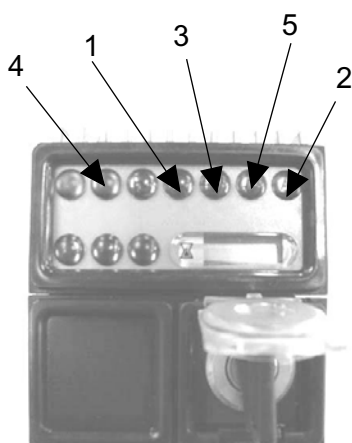
1. Проверьте уровень масла двигателя.



2. Наполовину поверните дроссель.

3. Вставьте ключ стартера и поверните его в положение 1.

Загорятся индикаторы зарядки и уровня масла.



4. Поверните ключ стартера из положения 1 в положение 2. Верните ключ в положение 1, как только двигатель заведется.



При запуске плата переместится назад.



Во время эксплуатации индикаторы зарядки и уровня масла не должны гореть. Если индикаторы не погаснут, остановите машину и выявите неисправность.



Убедитесь, что ключ находится в положении 1, чтобы аккумулятор был заряжен.

Описание блока управления:

1. Индикатор работы, включается при работающем двигателе.
2. Индикатор зарядки, выключается, если зарядки недостаточно.
3. Индикатор давления масла, выключается при низком давлении масла.
4. Индикатор температуры двигателя, включается при перегреве. Не используется.
5. Показывает, что воздушный фильтр засорен. Не используется.

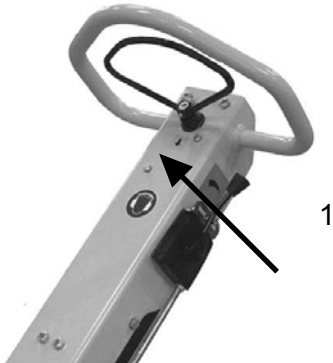
Эксплуатация – передвижение

Эксплуатация

1. Полностью откройте дроссель.



Во время уплотнительных работ двигатель должен всегда работать на полную мощность.

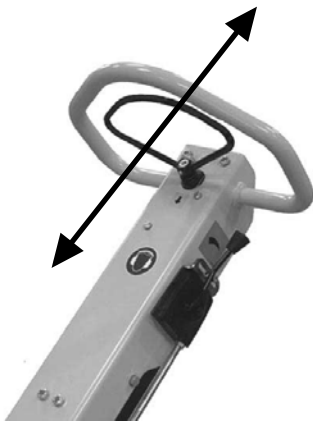


Направление и скорость привода плавно регулируются с помощью гидравлического рычага.

1. Вперед
(легкими движениями гидравлический рычаг перемещается в переднее положение).

2. Задний ход
(легкими движениями гидравлический рычаг перемещается в заднее положение).

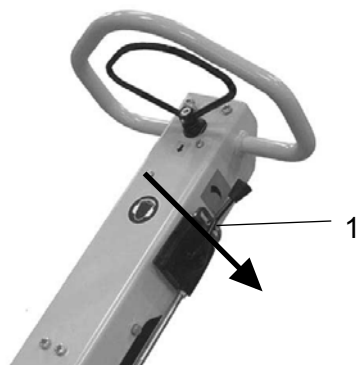
3. Остановка
(легкими движениями гидравлический рычаг перемещается в противоположном направлении, пока машина не остановится).



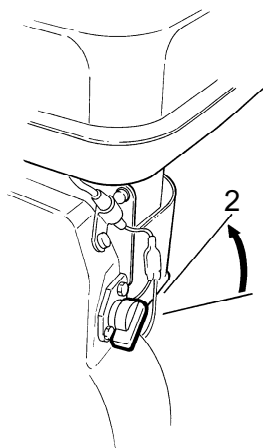
Эксплуатация – остановка

Остановка двигателя, Honda

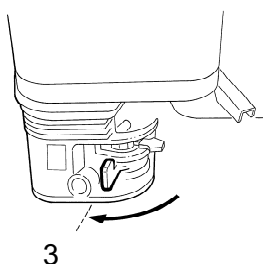
1. Нажмите на дроссель. Дайте двигателю поработать несколько минут на холостом ходу. (1).



2. Поверните кнопку запуска в положение 0 (2).



3. Закройте топливный кран. (3).

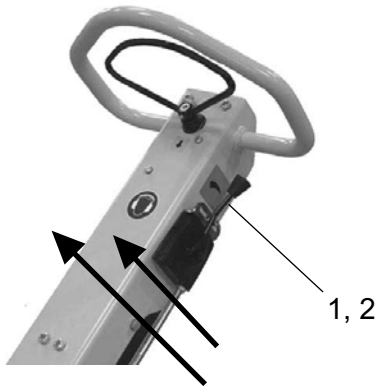


Остановка двигателя, Lombardini,
электрозапуск

1. Переместите дроссель в положение холостого хода. Дайте двигателю поработать несколько минут на холостом ходу, чтобы он остыл.

2. Переместите дроссель в положение остановки.

2. Поверните ключ стартера в положение 0 и извлеките его. Все индикаторные лампочки должны погаснуть.



Ключ стартера должен находиться в положении 0, иначе машина будет потреблять ток.



Всегда извлекайте ключ, если вы оставляете машину; оставляйте ее в безопасном месте. Это позволит избежать запуска и эксплуатации машины посторонними лицами.

Разное

Подъем

Подъем и буксировка



Запрещается проходить или стоять под поднятой машиной.



Поднимайте машину только в точке подъема (1), используя предохранительную раму.



Подъемное оборудование должно иметь надлежащие габариты. Перед подъемом убедитесь, что резиновые элементы (2) и предохранительная рама (1) правильно подсоединены и не повреждены.

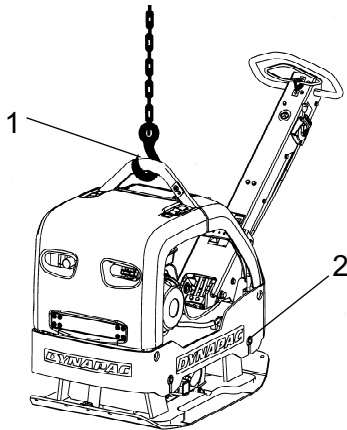


Рис. Машина, готовая к подъему

1. Подъемный крюк
2. Резиновый элемент

Транспортировка

Транспортировка машины



При транспортировке всегда закрепляйте машину. Обвяжите нижнюю плиту канатным тросом в форме буквы U и закрепите переднюю и заднюю части.



Блокируйте ручку (2).

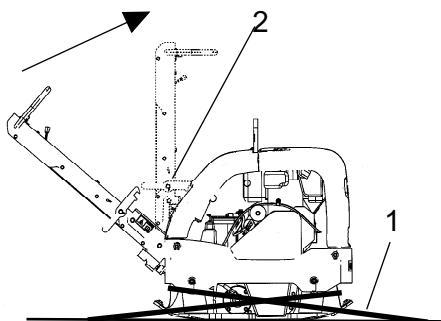







Рис. Машина, готовая к транспортировке

1. Канатный трос
2. Блокирующее устройство

Техническое обслуживание –
смазочные материалы и обозначения

	МОТОРНОЕ МАСЛО	Используйте SAE 15W/40, универсальное моторное масло Shell Rimula R3 U 15W-40 или аналогичное Honda GX 390, Объем: 1,1 л. Lombardini 15LD440, Объем 1,5 л.
	МАСЛО ЭКСЦЕНТРИЧЕСКОГО ЭЛЕМЕНТА	Используйте SAE 15W/40, универсальное моторное масло TX15W-40 Объем 0,75 л.
	ГИДРАВЛИЧЕСКАЯ ЖИДКОСТЬ	Shell Tellus TX32 Объем 1,0 л.
	ТОПЛИВО	Honda: Используйте обычный тип бензина Объем 6,1 л.
	ТОПЛИВО	Lombardini Используйте дизельное топливо соответствующее стандартам EN 590 или DIN 51601 Объем 5,0 л.



Остановите двигатель перед повторным заполнением топливного бака. При повторном заливании топлива рядом не должно быть пламени или искр, которые могут вызвать возгорание. Не курите. Используйте чистое топливо и очищайте заливное оборудование. Не допускайте, чтобы топливо проливалось.

Техническое обслуживание – график
технического обслуживания

Позиции проведения технического обслуживания

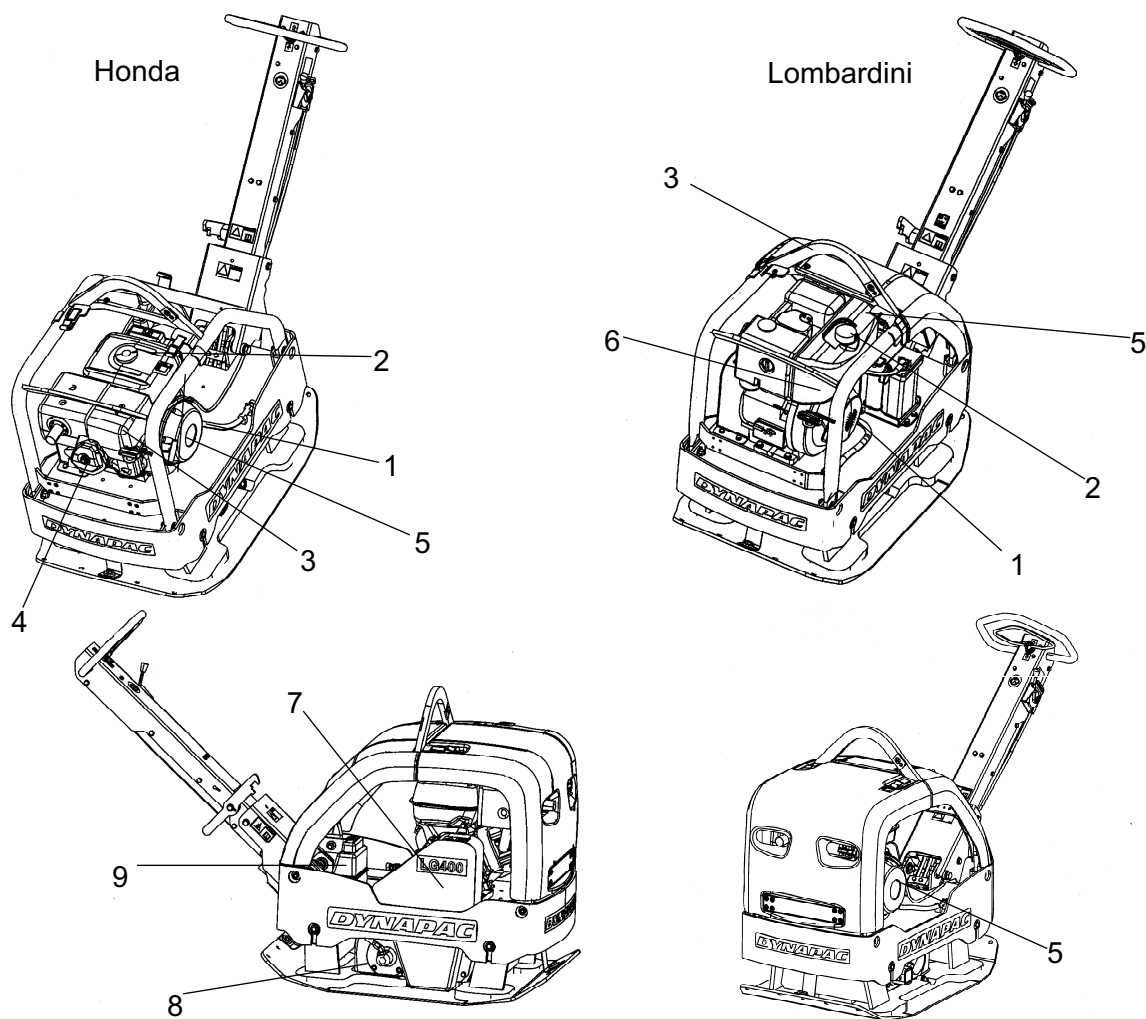


Рис. Позиции проведения технического обслуживания

- | | |
|-----------------------|--------------------------------|
| 1. Моторное масло | 7. Клиновой ремень |
| 2. Топливный бак | 8. Эксцентрический элемент |
| 3. Воздушный фильтр | 9. Бак гидравлической системы |
| 4. Свеча зажигания | 15. Бак гидравлической системы |
| 5. Система охлаждения | |
| 6. Топливный фильтр | |



Прочтите инструкции для двигателя. Выполняйте также указания по техническому обслуживанию.

Каждые 10 часов эксплуатации (ежедневно)

Ссылки на страницы и главы см. в содержании!

Действие	Примечание
Перед первым запуском в день	
Проверьте уровень топлива и долейте его	
Проверьте смазочное масло и добавьте его	
Проверьте на предмет утечек масла	
Проверьте сливной клапан воздушного фильтра	Для двигателей, оборудованных циклоном См. руководство для двигателя
Очистите или замените воздушный фильтр	
Проверьте, затянуты ли все гайки и болты	
Содержите машину в чистоте	
Проверьте и очистите охлаждающие ребра радиатора двигателя	См. руководство для двигателя
Проверьте индикатор воздушного фильтра двигателя	См. руководство для двигателя
Проверьте, не повреждены и не заедают ли органы управления	
Проверьте уровень масла в подпружиненном элементе опоры	Относится к серии LT от DYNAPAC

После первых 20 часов эксплуатации

Ссылки на страницы и главы см. в содержании!

Действие	Примечание
Замените смазочное масло	
Очистите или замените элементы воздушного фильтра	
Замените масло в эксцентрическом элементе/подпружиненном элементе опоры.	Только для эксцентрического элемента, смазываемого маслом.
Проверьте скорость двигателя	
Проверьте и отрегулируйте зазор клапана	Относится к дизельным двигателям См. руководство для двигателя

Каждые 100 часов эксплуатации

Ссылки на страницы и главы см. в содержании!

Действие	Примечание
Замените моторное масло	Относится к бензиновым двигателям См. руководство для двигателя
Проверьте и очистите свечу зажигания	Относится к бензиновым двигателям См. руководство для двигателя
Проверьте демпферы вибрации	
Проверьте скорость двигателя	
Проверьте клиновый ремень	Относится к машинам с ременным приводом
Очистите топливный кран карбюратора	Относится к бензиновым двигателям См. руководство для двигателя
Очистите искрогаситель глушителя	Относится к бензиновым двигателям См. руководство для двигателя

Каждые 250 часов эксплуатации

Ссылки на страницы и главы см. в содержании!

Действие	Примечание
Очистите или замените воздушный фильтр	Относится к дизельным двигателям. См. руководство для двигателя
Проверьте топливный насос	Относится к дизельным двигателям. См. руководство для двигателя
Проверьте топливный инжектор	Относится к дизельным двигателям. См. руководство для двигателя
Проверьте, отрегулирован ли зазор клапана двигателя	
Очистите топливный бак и топливный фильтр	Относится к бензиновым двигателям. См. руководство для двигателя
Замените моторное масло	Относится к дизельным двигателям. См. руководство для двигателя
Очистите вентиляционные отверстия двигателя	
Очистите выхлопную трубу двигателя	Относится к дизельным двигателям. См. руководство для двигателя
Проверка и затяжка винтов и гаек	
Смажьте органы управления и соединения	
Замените все резиновые элементы. Замените, если необходимо	
Убедитесь, что клеммы аккумулятора чистые и затянуты.	
Проверьте уровень гидравлической жидкости	

Каждые 500 часов эксплуатации (ежегодно)

Ссылки на страницы и главы см. в содержании!

Действие	Примечание
Отрегулируйте зазор головок у впускного и выпускного клапанов	См. руководство для двигателя
Очистите и проверьте топливный фильтр и бак	См. руководство для двигателя
Замените воздушный фильтр	
Замена масла в эксцентрическом элементе	Только для эксцентрических элементов, смазываемых маслом.
Очистите вентиляционные отверстия двигателя	См. руководство для двигателя
Очистите и отрегулируйте карбюратор	Относится к бензиновым двигателям См. руководство для двигателя
Проверьте топливный насос	Относится к дизельным двигателям См. руководство для двигателя
Проверьте топливную форсунку	Относится к дизельным двигателям См. руководство для двигателя
Замените масло в двигателе	См. руководство для двигателя
Слейте воду из топливной системы	Относится к дизельным двигателям См. руководство для двигателя
Замените топливный фильтр.	Относится к дизельным двигателям См. руководство для двигателя
Очистите масляный фильтр	Относится к дизельным двигателям См. руководство для двигателя

Техническое обслуживание – 10 ч

Проверка двигателя, Honda

1. Проверьте уровень масла (1)
2. Проверьте уровень топлива (2)
3. Проверьте на предмет утечек масла
4. Проверьте воздушный фильтр (3)



Соберите масло и утилизируйте его надлежащим образом.

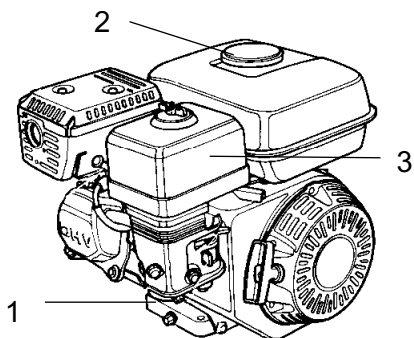


Рис. Двигатель 1. Измерительный стержень для масла
2. Крышка топливного бака
3. Воздушный фильтр

Проверка двигателя, Lombardini

1. Проверьте уровень масла (1)
2. Проверьте уровень топлива (2)
3. Проверьте на предмет утечек масла
4. Проверьте воздушный фильтр (3)



Соберите масло и утилизируйте его надлежащим образом.



Рис. Двигатель 1. Измерительный стержень для масла
2. Крышка топливного бака
3. Воздушный фильтр

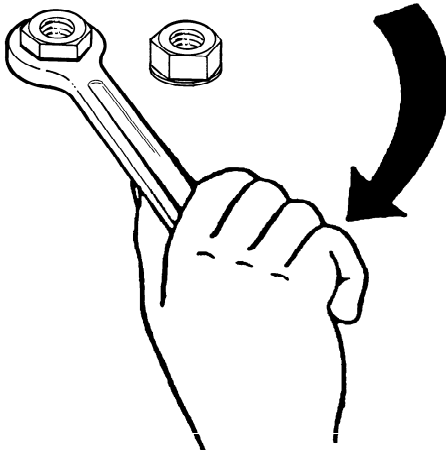


Рис. Проверка болтового соединения

Проверка болтового соединения

Проверьте и при необходимости затяните винты и гайки.



Рис. Замена воздушного фильтра.

Замена воздушного фильтра, Honda

Очистите или замените воздушный фильтр в зависимости от его состояния.



Рис. Замена воздушного фильтра.

Замена воздушного фильтра, Lombardini

Очистите или замените воздушный фильтр в зависимости от его состояния.



Рис. Чистка машины.

Чистка машины.

Содержите машину в чистоте.



Не направляйте струю воды на крышку заливного отверстия топливного бака. Это особенно важно при использовании высоконапорного очистителя.

Не направляйте воду на электрические компоненты или приборные панели. Наденьте на крышку заливного отверстия топливного бака полиэтиленовый пакет и закрепите его с помощью резинки. Это предотвратит попадание воды в вентиляционное отверстие крышки заливного отверстия. В противном случае может нарушиться эксплуатация, например засорятся фильтры.

Проверка органов управления

Проверьте, не повреждены и не заедают ли органы управления машиной



Honda

2



Lombardini

2

Рис. Проверка органов управления

1. Дроссель

2. Органы управления, двигатель

Первые 20 часов эксплуатации

Замена моторного масла, Honda

Замените масло в двигателе.

Проверьте скорость двигателя



Если машина оборудована сливным масляным шлангом, обязательно используйте его.



Соберите масло и утилизируйте его надлежащим образом.

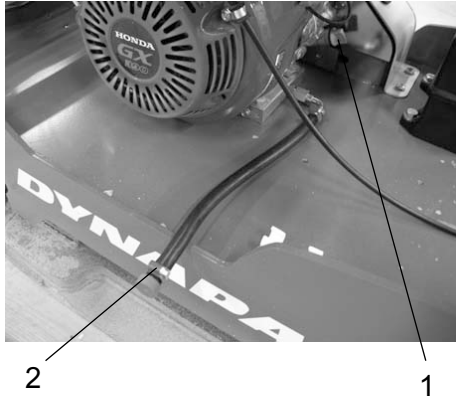


Рис. Двигатель
1. Измерительный стержень для масла/заполнение
2. Сливная пробка

Замена воздушного фильтра, Honda

Очистите или замените воздушный фильтр в зависимости от его состояния.

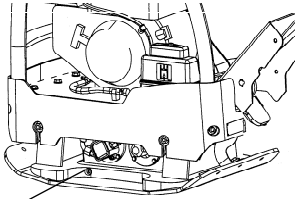


Рис. Замена воздушного фильтра.

Замена масла в эксцентрическом элементе



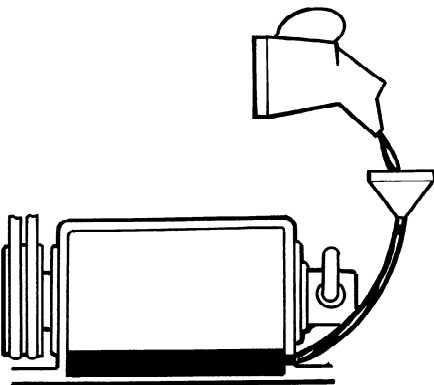
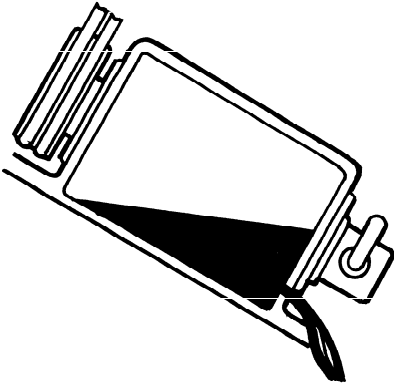
Соберите масло и утилизируйте его надлежащим образом



1

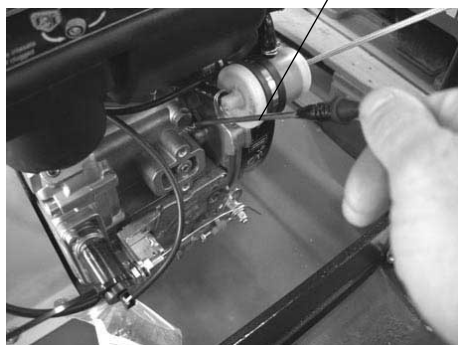
1. Пробка для слива и заполнения

1. Наклоните машину и слейте масло из эксцентрического элемента.
2. Очистите уплотняющие поверхности.
3. Залейте масло
4. Вверните пробку





1



2

Рис. Двигатель
1. Измерительный стержень для
масла/заполнение
2. Сливная пробка

Замена моторного масла, Lombardini

Замените масло в двигателе.

Проверьте скорость двигателя



Если машина оборудована сливным масляным шлангом, обязательно используйте его.



Соберите масло и утилизируйте его надлежащим образом.

Замена воздушного фильтра, Lombardini

Очистите или замените воздушный фильтр в зависимости от его состояния.



Рис. Замена воздушного фильтра.

Техническое обслуживание – 100 ч

Замена моторного масла, Honda

Замените масло в двигателе.

Проверьте скорость двигателя



Если машина оборудована сливным масляным шлангом, обязательно используйте его.



Соберите масло и утилизируйте его надлежащим образом.

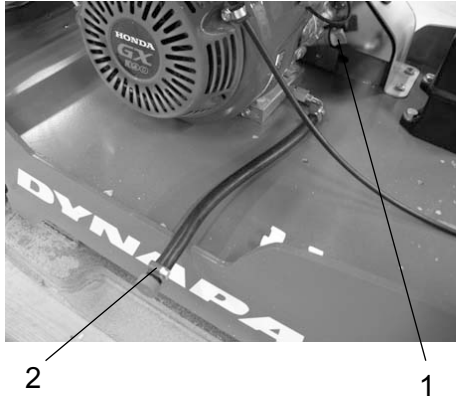


Рис. Двигатель
1. Измерительный стержень для масла/заполнение
2. Сливная пробка

Проверка свечи зажигания

1. Проверьте и очистите либо замените свечу зажигания

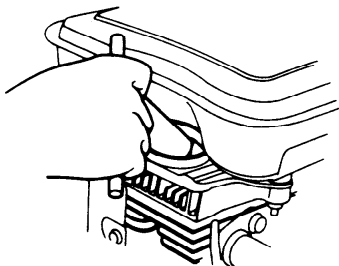


Рис. Замена свечи зажигания.

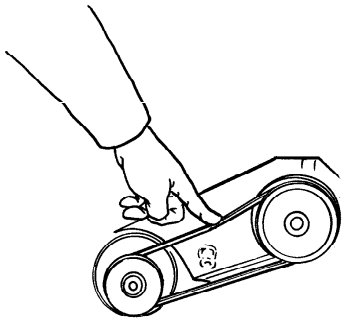


Рис. Проверка клинового ремня
1. Клиновый ремень

Проверка клинового ремня

1. Снимите защитную крышку и осмотрите клиновый ремень.
2. Для регулировки натяжения ремня ослабьте четыре болта на пластине двигателя и подвиньте ее назад.
3. Проверьте расстояние, затяните винты и установите защитную крышку обратно.



Не запускайте машину, если клиновый ремень не закрыт защитной крышкой.

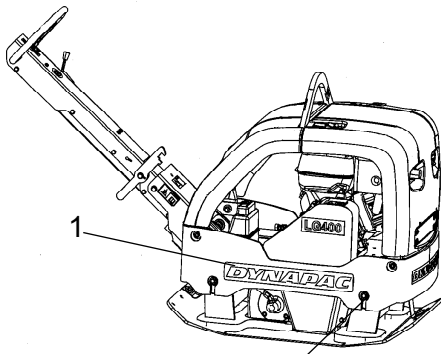


Рис. Демпферы вибрации.¹
1. Демпферы вибрации

Проверка демпферов вибрации

1. Проверьте демпферы вибрации

Техническое обслуживание – 250 ч

Проверка аккумулятора

1. Отсоедините кабели аккумулятора.
2. Проверьте, не поврежден ли аккумулятор. Очистите клеммы аккумулятора
3. Подсоедините кабели обратно.

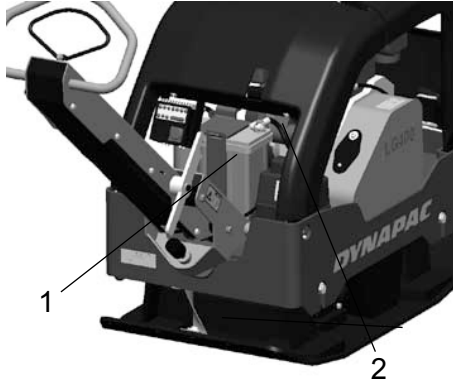


Рис. Проверка аккумулятора.
1. Аккумулятор
2. Кабели аккумулятора

Проверка болтового соединения

Проверьте и при необходимости затяните винты и гайки.

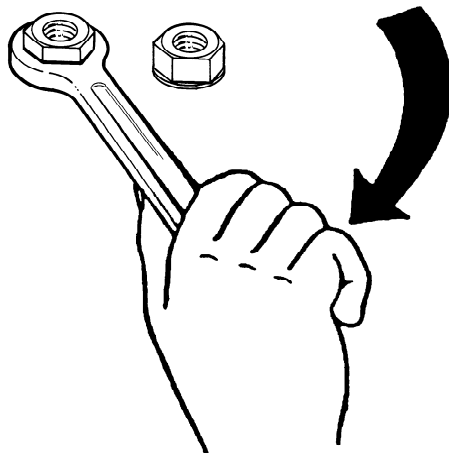


Рис. Проверка болтового соединения

Проверка органов управления

Проверьте, не повреждены и не заедают ли органы управления машиной



Honda

2



Lombardini

2

Рис. Проверка органов управления

1. Дроссель

2. Органы управления, двигатель

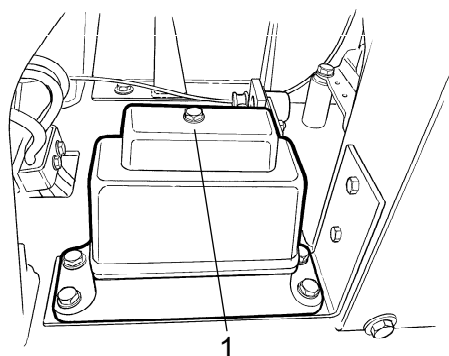


Рис. Бак гидравлического масла
1. Измерительный стержень для масла

Проверьте уровень гидравлического масла

1. Проверьте уровень масла в гидравлическом баке.

При необходимости долить масло

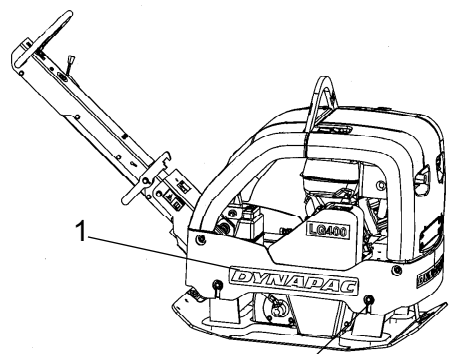



Рис. Демпферы вибрации.¹
1. Демпферы вибрации

Проверка демпферов вибрации

1. Проверьте демпферы вибрации

Техническое обслуживание – 500 ч

Проверка двигателя, Honda

1. Проверьте уровень масла (1)
 2. Проверьте уровень топлива (2)
 3. Проверьте на предмет утечек масла
 4. Проверьте воздушный фильтр (3)
-  Соберите масло и утилизируйте его надлежащим образом.

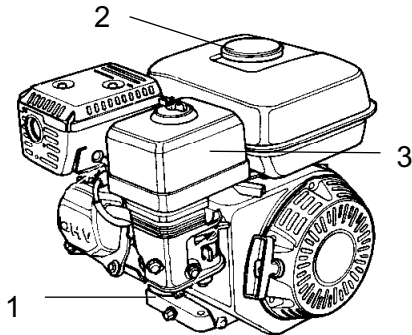


Рис. Двигатель 1. Измерительный стержень для масла
2. Крышка топливного бака
3. Воздушный фильтр



Рис. Замена воздушного фильтра.

Замена воздушного фильтра, Honda

Очистите или замените воздушный фильтр в зависимости от его состояния.



2 1

Рис. Двигатель

- 1. Измерительный стержень для масла/заполнение
- 2. Сливная пробка

Замена моторного масла, Honda

Замените масло в двигателе.

Проверьте скорость двигателя



Если машина оборудована сливным масляным шлангом, обязательно используйте его.



Соберите масло и утилизируйте его надлежащим образом.

Замена воздушного фильтра, Lombardini

Очистите или замените воздушный фильтр в зависимости от его состояния.



Рис. Замена воздушного фильтра.

Замена моторного масла, Lombardini

Замените масло в двигателе.

Проверьте скорость двигателя



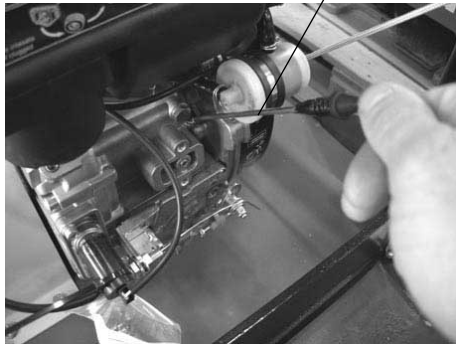
Если машина оборудована сливным масляным шлангом, обязательно используйте его.



Соберите масло и утилизируйте его надлежащим образом.



1



2

Рис. Двигатель
1. Измерительный стержень для масла/заполнение
2. Сливная пробка

DYNAPAC

Part of the Atlas Copco Group

Atlas Copco Construction Tools AB
SE-105 23 Stockholm

DYNAPAC

Part of the Atlas Copco Group

Atlas Copco Construction Tools AB
SE-105 23 Stockholm