

Инструкции по эксплуатации

ILF130-1RU1.pdf

Эксплуатация & Техническое обслуживание

Передвигаемая вперед виброплощадка
LF130

Двигатель
Honda GX160 (Бензин)
Hatz 1B20 (Дизельное топливо)
Robin EX17 (Бензин)
Серийный номер
27600001 -



LF130 - это передвигаемая вперед виброплощадка, подходящая для всех типов сыпучего грунта. Она также может быть использована для мощения блоками, если оборудована дополнительной полиуретановой плитой.

Площадки LF предназначены для работы в хорошо вентилируемых местах, подобно всем машинам с двигателем внутреннего сгорания.

Оглавление

Введение.....	1
Предупреждающие знаки	1
Указания по технике безопасности.....	1
Общие сведения.....	1
Техника безопасности – общие указания.....	3
Техника безопасности – во время эксплуатации.....	7
Проезд по краю.....	7
Откосы.....	8
Технические характеристики – шум/вибрация/электрические	9
Уровни шума	9
Технические характеристики – размеры	11
Технические характеристики – вес и объемы.....	13
Технические характеристики – общие.....	15
Табличка машины – идентификация	17
Табличка машины	17
Таблички по технике безопасности	18
Технические характеристики машины - предупредительные надписи.....	19
Расположение предупредительных надписей.....	19
Информационные таблички	20
Эксплуатация.....	21
Перед запуском, Honda.....	21
Запуск двигателя, Honda	22
Остановка двигателя, Honda.....	23
Перед запуском, Hatz.....	24
Запуск двигателя Hatz, вручную	25
Остановка двигателя, Hatz, вручную.....	26
Перед запуском, Robin.....	27
Запуск двигателя, Robin	28
Остановка двигателя, Robin	30
Разное	31

Подъем	31
Подъем и буксировка	31
Транспортировка.....	31
Транспортировка машины	31
Техническое обслуживание – смазочные материалы и обозначения	33
Техническое обслуживание – график технического обслуживания.....	35
Позиции проведения технического обслуживания.....	35
Каждые 10 часов эксплуатации (ежедневно).....	36
После первых 20 часов эксплуатации	36
Каждые 100 часов эксплуатации.....	37
Каждые 250 часов эксплуатации.....	38
Каждые 500 часов эксплуатации (ежегодно)	39
Техническое обслуживание – 10 ч.....	41
Проверка двигателя, Honda	41
Проверка двигателя, Robin.....	41
Проверка болтового соединения	42
Замена воздушного фильтра, Honda.....	42
Замена воздушного фильтра, Hatz	42
Замена воздушного фильтра, Robin.....	43
Чистка машины.....	43
Техническое обслуживание – 20 ч.....	45
Замена моторного масла, Honda	45
Замена моторного масла, Hatz	45
Замена моторного масла, Robin	45
Техническое обслуживание – 100 ч.....	47
Замена моторного масла, Honda	47
Замена моторного масла, Hatz	47
Замена моторного масла, Robin	47
Проверка клинового ремня.....	48
Проверка свечи зажигания	48

Проверка демпферов вибрации.....	48
Техническое обслуживание – 500 ч.....	49
Rengörning av bränsletank/filter	49
Kontroll och justering av motor.....	49
Byte av luftfilter.....	50
Замена воздушного фильтра, Robin	50
Замена воздушного фильтра, Hatz	51
Byte av motors olja och filter.	51
Замена моторного масла, Hatz	52
Замена моторного масла, Robin	52

Введение

Предупреждающие знаки



ОСТОРОЖНО! Данный знак указывает на опасность или на определенные действия, которые могут быть опасны для жизни или стать причиной серьезной травмы, возникшей вследствие пренебрежения данным предупреждением.



ВНИМАНИЕ! Данный знак указывает на опасность или опасные действия, которые могут привести к повреждению машины или другого имущества вследствие пренебрежения данным предупреждением.

Указания по технике безопасности



Оператору рекомендуется внимательно прочитать указания по технике безопасности, изложенные в данном руководстве. Всегда соблюдайте указания по технике безопасности. Следите, чтобы данное руководство всегда было под рукой.



Перед запуском машины и проведением любых работ по техническому обслуживанию полностью прочтите данное руководство.



Обеспечьте хорошую вентиляцию (вытяжку воздуха вентилятором), если двигатель работает в помещении.

Общие сведения

В данном руководстве содержатся сведения по эксплуатации и техническому обслуживанию машины.

Для обеспечения максимальной производительности машины необходимо выполнять правильное техническое обслуживание.

Машину следует содержать в чистоте, чтобы любые утечки, незакрепленные болты или расшатанные соединения можно было обнаружить как можно раньше.

Ежедневно осматривайте машину перед запуском. Для обнаружения каких-либо утечек или

неисправностей необходимо осматривать всю машину.

Проверяйте землю под машиной. Утечки легче заметить на земле, чем на самой машине.



ПОМНИТЕ ОБ ОКРУЖАЮЩЕЙ СРЕДЕ! Не выливайте масло, топливо и другие экологически вредные вещества. Всегда отправляйте использованные фильтры, отработанное масло и остатки топлива в специальные организации для экологически безопасной утилизации.

В данном руководстве содержатся сведения для периодического технического обслуживания, которое обычно выполняется оператором.



Дополнительные сведения о двигателе находятся в руководстве производителя двигателя.

Техника безопасности – общие указания

(Прочтите также руководство по технике безопасности)

Знаки

Сигнальные слова **ОСТОРОЖНО** и **ВНИМАНИЕ**, используемые в указаниях по технике безопасности, означают следующее:



ОСТОРОЖНО! Означает опасность или опасные действия, которые могут быть опасны для жизни или привести к серьезной травме, если предупреждением пренебречь.



Внимание! Данный знак означает опасность или опасные действия, которые могут привести к повреждению машины или другого имущества, если предупреждением пренебречь



Важные правила личной безопасности

Любые изменения в конструкции машины без предварительного согласия производителя запрещены.

Используйте только оригинальные детали.

Используйте только принадлежности, рекомендованные компанией Дупарас.

Внесение любых изменений, не утвержденных компанией Дупарас, может привести к серьезной травме.

- Эти рекомендации основаны на международных стандартах безопасности. Необходимо также соблюдать все местные действующие правила. Прежде чем использовать машину, внимательно прочитайте все инструкции. Храните инструкции в надежном месте.

- Знаки и наклейки с важной информацией по безопасности и обслуживанию машины прилагаются. Убедитесь, что они удобочитаемы. Номера заказа новых наклеек представлены в списке запасных деталей.

- Машину и вспомогательные принадлежности можно использовать только по их прямому назначению.

- Для обеспечения безопасности дальнейшей работы машину никаким образом нельзя модифицировать.

- Поврежденные детали необходимо заменять немедленно. Своевременно заменяйте все изношенные детали.

При работе всегда соблюдайте осторожность.

Руководствуйтесь здравым смыслом. Не используйте машину, если вы устали или находитесь в состоянии алкогольного или наркотического опьянения или же находитесь под действием каких-либо других химических средств, которые могут отрицательно сказаться на вашем зрении, реакции или мышлении.

Защитные приспособления



Длительное воздействие шума, издаваемое при работе машины, без применения средств защиты органов слуха, может стать причиной полной потери слуха.



Длительное воздействие вибрации может стать причиной травм рук, пальцев и запястий. Не используйте машину, если вы испытываете дискомфорт, спазмы или боль. При этих симптомах, прежде чем возобновить работу с машиной, проконсультируйтесь с врачом.

Обязательно используйте утвержденные защитные приспособления. Оператор, а также другие лица, находящиеся в непосредственной близости от участка выполнения работ, должны иметь следующие средства защиты:

- защитная каска
- защитные очки
- средства защиты органов слуха
- маска (в рабочей среде с повышенной запыленностью)
- отражающая одежда
- защитные перчатки
- защитные ботинки

Не надевайте свободную одежду, так как ее свисающие части могут оказаться зажатыми в машине. Если у вас длинные волосы, воспользуйтесь сеточкой для волос.

Это можно сделать независимо от того, в каком положении находится рычаг прямого/обратного хода: нейтраль или режим движения.

Машины Дупарас отличаются конструкцией ручки, которая позволяет погасить значительный объем вибрации машины. В зависимости от операции, состояния почвы и длительности воздействия рекомендуемые ограничения по вибрации, воздействующей на руки и кисти могут быть превышены. Где это необходимо, примите соответствующие меры, такие как использование защитных или противовибрационных перчаток, при работе на ранее утрамбованном участке.

Обращайте внимание на звуковые сигналы, издаваемые другими машинами на участке проведения работ.

При обнаружении утечки топлива не пользуйтесь машиной.

Рабочая зона

Не работайте с машиной вблизи легковоспламеняющихся материалов или во взрывоопасных средах. Из выхлопной трубы могут выбрасываться искры, что вызовет возгорание легковоспламеняющихся материалов. Если вы приостановили или прекратили работу с машиной, не оставляйте ее рядом с легковоспламеняющимися материалами.

Во время работы машины выхлопная труба может сильно нагреться, что может стать причиной возгорания некоторых материалов. При использовании машины на участке проведения работ не должны находиться посторонние лица. Рабочее место должно быть чистым, и на нем не должно находиться посторонних предметов.

Храните машину в надежном месте, к которому не могут получить доступ лица, не имеющие на то соответствующих прав (предпочтительно в запирающемся контейнере).

Заправка горючим (бензином/дизельным топливом)

Температура воспламенения бензина очень низкая, и в некоторых ситуациях бензин может быть взрывоопасным. Не курить! Обеспечьте хорошую вентиляцию.



При обращении с топливом держитесь в стороне от горячих предметов или объектов, выделяющих искры. Прежде чем заполнять бак, пождите, пока машина не охладится. Во избежание возгорания заполняйте бак по крайней мере на расстоянии 3 метров от участка, на котором планируется использовать машину. Не допускайте, чтобы бензин, дизельное топливо или масло пролилось на землю.

При работе с бензином, дизельным топливом или маслом надевайте защитные перчатки. Медленно откройте крышку, чтобы спустить избыточное давление, которое могло образоваться в баке. Всегда используйте соответствующий тип топлива. Не допускайте избыточного наполнения бака. Регулярно проверяйте машину на предмет утечки топлива.

Перед запуском



внимательно прочитайте инструкции по эксплуатации и ознакомьтесь с машиной и ее функциями, а также проверьте следующие пункты.

- На ручках нет консистентной смазки, масла и грязи.
 - Видимые неисправности отсутствуют.
 - Все защитные приспособления надежно закреплены в соответствующих местах.
 - Все рычаги управления находятся в нейтральном положении.
- Запустите машину в соответствии с инструкциями по эксплуатации.



Эксплуатация

Следите, чтобы ноги находились на большом расстоянии от машины



Запрещается эксплуатация машины в помещениях с плохой вентиляцией. Существует опасность отравления окисью углерода.

Используйте машину только по прямому назначению. Необходимо знать, как остановить машину в случае аварийной ситуации.



Будьте предельно осторожны при работе машины на откосах. Необходимо, чтобы машина находилась ниже по откосу, чем весь персонал. Двигайтесь по откосу только прямо вверх и вниз. Не превышайте указанную в руководстве способность машины преодолевать подъем. Находитесь на расстоянии от машины во время работы на откосах или в траншеях.

Никогда не прикасайтесь к двигателю, системе выхлопа или к компоненту эксцентрика машины. Во время работы они нагреваются до очень высокой температуры и могут вызвать ожоги. Не прикасайтесь к клиновым ремням или вращающимся частям машины во время работы.

Стоянка

Всегда устанавливайте машину на максимально твердой и ровной поверхности.

Перед тем, как оставить машину, выполните следующие действия.

- Включите стояночный тормоз
- Заглушите двигатель и выньте ключ зажигания.



Загрузка и разгрузка

Ни в коем случае не стойте под машиной или в непосредственной близости от нее во время подъема с помощью крана или подобного устройства. Используйте только отмеченные точки подъема. Всегда проверяйте соответствие характеристик всех подъемных устройств весу машины.

Техническое обслуживание

Техническое обслуживание должно проводиться только квалифицированным персоналом. Запрещается проводить какое-либо техническое обслуживание, если машина движется или двигатель включен.

Работа с гидравлической системой

Очень важно проводить регулярное техническое обслуживание гидравлической системы.

Незначительное повреждение или трещины в шлангах/муфтах могут иметь самые серьезные последствия. Не забывайте, что гидравлические шланги изготовлены из резины и со временем разрушаются, что увеличивает опасность разрыва. Если есть сомнения касательно прочности или износа шлангов, замените их новыми шлангами компании Dynapac.

Работа с аккумуляторами

Аккумуляторы содержат токсичную серную кислоту с коррозионными свойствами. Носите защитные очки и не допускайте попадания кислоты на кожу, одежду или на машину. Если кислота попала в глаза, промойте их водой в течение не менее 15 минут и немедленно обратитесь к врачу. Выделяемый аккумулятором газ является горючим и взрывоопасным. При установке или смене аккумуляторов не допускайте замыкания клемм аккумулятора.

Ремонт

Запрещается использование неисправной машины.

Поскольку для проведения квалифицированного ремонта требуется обученный персонал, обратитесь в ближайший уполномоченный сервисный центр.

Пожаротушение

В случае возгорания машины рекомендуется использовать порошковый огнетушитель класса АВЕ. Кроме того, можно использовать углекислотный огнетушитель класса ВЕ.

Зарядка аккумулятора

Используйте зарядное устройство со стабилизатором напряжения (с постоянным напряжением). Рекомендуется управляемое двухступенчатое зарядное устройство с постоянным напряжением. Двухступенчатое зарядное устройство снижает напряжение зарядки (14,4 В) до подзарядки (13,3 В), когда батарея заряжена полностью.

Подходящие зарядные устройства аккумуляторов на 230 В:

Optima - RTC 12/7-S-230

LADAC - LADAC 512

Tudor - 61715 Tudor

Хранение и подзарядка

Разряженный аккумулятор замерзает при температуре примерно -7°C .

Полностью заряженный аккумулятор замерзает при -67°C . Перед помещением аккумулятора на хранение полностью зарядите его. Обычно подзарядка не требуется в течение периода от 6 до 8 месяцев. Если аккумулятор долго не использовался, рекомендуется полностью зарядить его перед эксплуатацией. Подзарядку рекомендуется выполнять два раза в сезон (особенно зимой).

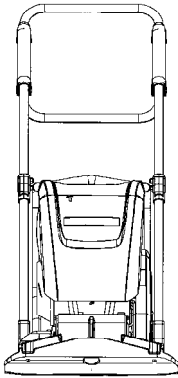
Техника безопасности – во время эксплуатации

Проезд по краю

Когда машина перемещается вдоль края поверхности, на поверхности должно находиться $\frac{2}{3}$ части плиты с полной грузоподъемностью.

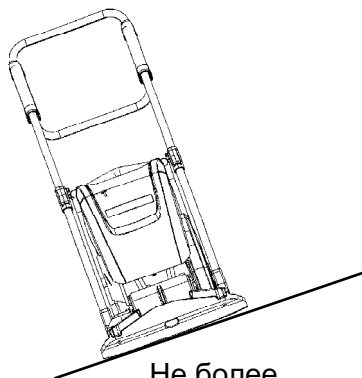


Если машина опрокинулась, выключите двигатель, прежде чем пытаться поднять машину.



Не менее

$\frac{2}{3}$
Рис. Положение машины во время проезда по краю



Не более
20° или
36%

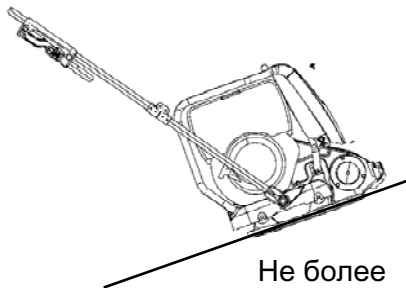
Рис. Работа на откосах

Откосы

Убедитесь, что место проведения работ надежно. Влажная и сыпучая земля снижает маневренность, особенно на откосе. Будьте предельно осторожны на откосах и неровной поверхности.

Не допускается работа на откосах, превышающих возможности машины. Максимальный угол наклона машины во время эксплуатации - 20° (в зависимости от состояния грунта).

Угол наклона измеряется на твердой ровной поверхности, когда машина неподвижна. Вибрация должна быть отключена, а баки полными. Помните, что рыхлый грунт, включенная вибрация и скорость движения могут привести к опрокидыванию машины при меньших значениях угла откоса, чем приведенные здесь.



Не более
20° или
36%

Рис. Работа на откосах



Избегайте езды поперек откосов, если это возможно. Вместо этого, при работе на откосах двигайтесь по наклонной поверхности вверх и вниз.



Запрещается оставлять машину с включенным двигателем.

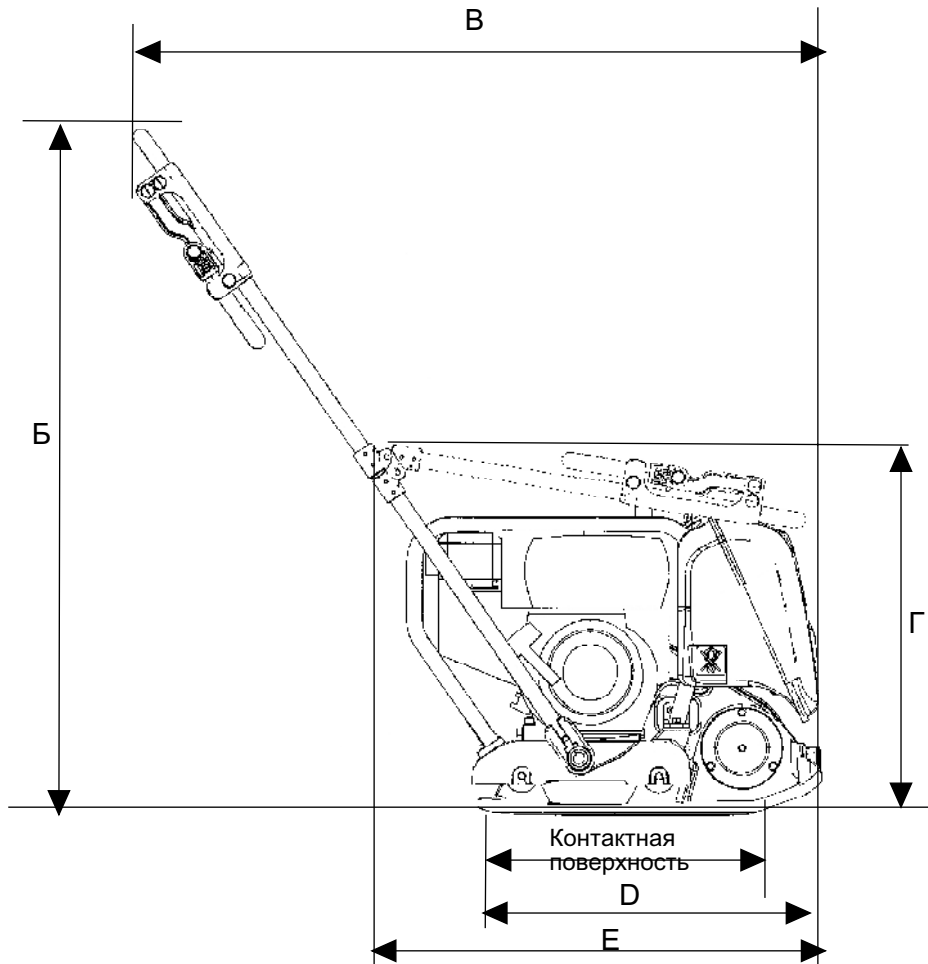
Технические характеристики –
шум/вибрация/электрические

Уровни шума

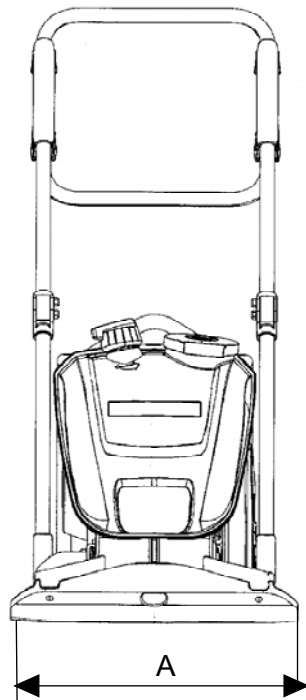
Указанные далее уровни шума определены в соответствии с рабочим циклом на щебеночном покрытии, описанным в директиве Евросоюза 2000/14/ЕС

	Honda	Robin	Hatz
Измененный уровень мощности звука, $L_{wAДБ}$ (A)	103	103	102
Гарантированный уровень мощности звука, $L_{wAДБ}$ (A)	104	104	104
Уровень звукового давления на ухо оператора (EN 500-4), $L_{pAДБ}$ (A)	95	95	93
Вибрация кисти/плеча (EN500-4), a_{hv} m/s ²			
Стандартное управление	5,4	5,4	6,8
Управление с подавлением вибрации	1,1	1,1	1,1
Допустимое время воздействия вибрации на руки, часов в день, (рассчитано, основываясь на значении 2,5 м/с ² , согласно 2002/44/ЕС),			
Стандартное управление	1,1	1,6	1,1
Управление с подавлением вибрации	8	8	8

Фактические значения могут отличаться от приведенных в зависимости от рабочих условий.



Размеры	Honda	Robin	Hatz
A, мм (дюймы)	1022 (40.1)	1022 (40.1)	1022 (40.1)
Б, мм (дюймы)	1122 (44)	1122 (44)	1122 (44)
В, мм (дюймы)	660 (25.9)	660 (25.9)	660 (25.9)
D мм (дюймы)	580 (22.8)	580 (22.8)	580 (22.8)
E мм (дюймы)	680 (26.7)	680 (26.7)	680 (26.7)
Контактная поверхность, м2, (кв. футы)	0,143 (1.5)	0,143 (1.5)	0,143 (1.5)



Размеры	Honda	Robin	Hatz
B	500 (19.6)	500 (19.6)	500 (19.6)

Технические характеристики – вес и объемы

Объемы жидкостей	Honda	Robin	Hatz
Топливный бак, л (кварты)	3,6 (3.8)	3,6 (3.8)	3,6 (3.8)
Картер двигателя, л (кварты)	0,6 (0.63)	0,6 (0.63)	0,9 (0.95)
Расход топлива л/ч (кварт/ч)	1,21 (1.28)	0,87 (0.92)	0,57 (0.6)
Бак для воды, л (гал)	13 (13.7)	13 (13.7)	13 (13.7)

Вес	Honda	Robin	Hatz
LF130			
Вес нетто стандартной модели, кг (фунтов)	122,2 (269.4)	122,2 (269.4)	128,2 (282.6)
Рабочий вес стандартной модели EN500, кг (фунтов)	123,6 (272.5)	123,6 (272.5)	129,6 (285.7)

Вес	Honda	Robin	Hatz
Защитная рама, кг (фунтов)	2,3 (5.1)	2,3 (5.1)	2,3 (5.1)
Переднее покрытие с защитной рамой, кг (фунтов)	3,1 (6.8)	3,1 (6.8)	3,4 (7.5)
Транспортное колесо, кг (фунтов)	4,2 (9.6)	4,2 (9.6)	4,2 (9.6)
Комплект для мощения блоками, кг (фунтов)	4,2 (9.6)	4,2 (9.6)	4,2 (9.6)
Подъемный механизм для вилки автомобиля с защитной рамой, кг (фунтов)	2,6 (5.7)	2,6 (5.7)	2,6 (5.7)
Управление с подавлением вибрации, кг (фунтов)	1,2 (2.6)	1,2 (2.6)	1,2 (2.6)

Технические характеристики – общие

Двигатель

Производитель/модель	HONDA gx 160 4 хода Пуск вручную
Мощность	4,1 кВт (5,6 лс)
Номинальная скорость вращения	3600 об/мин
Холостые обороты	1400 об/мин

Двигатель

Производитель/модель	Robin EX17 4 хода Пуск вручную
Мощность	4,0 кВт (5,4 лс)
Номинальная скорость вращения	3600 об/мин
Холостые обороты	1400 об/мин

Двигатель

Производитель/модель	Hatz 1B20 4 хода Пуск вручную
Мощность	2,5 кВт (3,5 лс)
Номинальная скорость вращения	3600 об/мин
Холостые обороты	1200 об/мин

Данные по уплотнению

	Honda	Hatz	Robin
Частота вибрации, Гц (об/мин)	95 (5700)	95 (5700)	95 (5700)
Центробежная сила, кН (фунт-сила)	19,8 (4451)	19,8 (4451)	19,8 (4451)
Амплитуда, мм (дюймы)	0,91 (0.036)	0,91 (0.036)	0,91 (0.036)

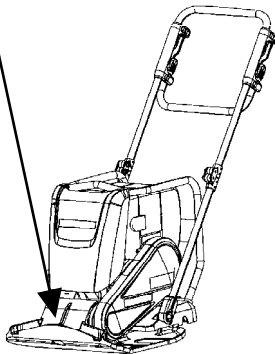
Производительность

	Honda	Hatz	Robin
Рабочая скорость, до м/мин (фут/мин)	25 (82)	25 (82)	25 (82)
Макс. наклон° (%)	(30%)	(30%)	(30%)

Табличка машины – идентификация

Табличка машины

При доставке машины и введении ее в эксплуатацию заполните следующие пункты



Модель двигателя

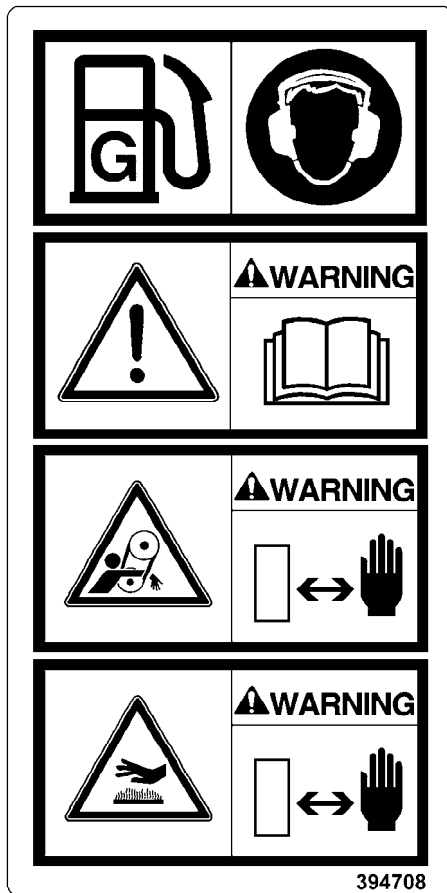
Номер двигателя

Рис. Расположение таблички машины.

На табличке указано наименование и адрес производителя, тип машины, серийный номер PIN (Product Identification Number - Идентификационный номер продукта), рабочий вес, мощность двигателя и год выпуска (на машинах, поставляемых за пределы Евросоюза, отсутствует маркировка CE, а в некоторых случаях - год выпуска).

При заказе запасных частей указывайте серийный номер PIN машины.

Таблички по технике безопасности



394708

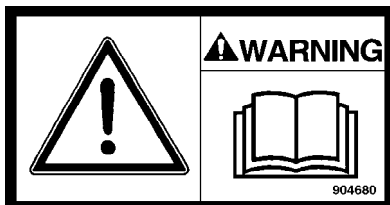
Топливо

Используйте средства защиты органов слуха

-Перед эксплуатацией машины оператор должен прочесть инструкции по технике безопасности, эксплуатации и техническому обслуживанию.

- Предупреждение, опасность для рук.
Держите руки на расстоянии от опасной зоны.

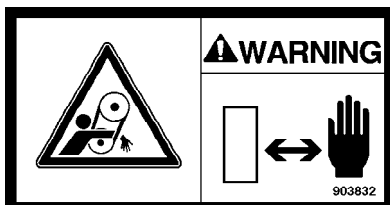
-Предупреждение - горячие поверхности в моторном отделении.
Держите руки на безопасном расстоянии от опасной зоны.



904680

904680
Внимание, Инструкция по эксплуатации

Перед эксплуатацией машины оператор должен прочесть инструкции по технике безопасности, эксплуатации и техническому обслуживанию.



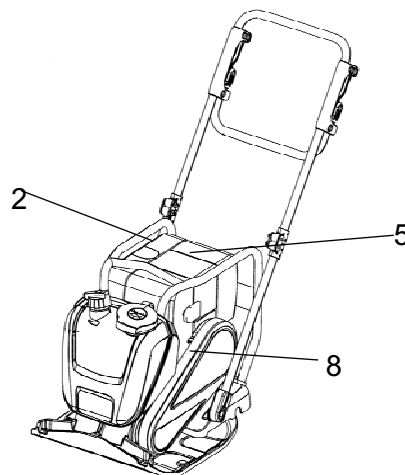
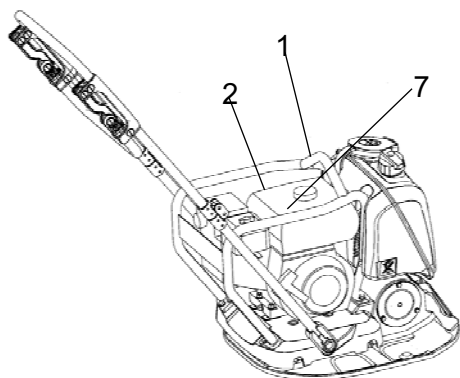
903832

903832
Внимание - Вращающиеся клиновые ремни

Держите руки на расстоянии от опасной зоны.

Технические характеристики машины - предупредительные надписи

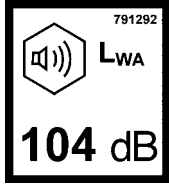
Расположение предупредительных надписей



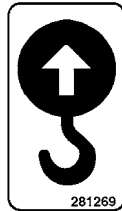
1. Точка подъема	№ 281269	2. Гарантированный уровень мощности звука (Honda)	№ 791296
3. Предупредительная надпись (Hatz)	904680	2. Гарантированный уровень мощности звука (Hatz)	791292
5. Используйте средства защиты органов слуха	281898	2. Гарантированный уровень мощности звука (Robin)	791292
3. Общая предупреждающая этикетка	394708	8. Предупреждение, опасность попадания ладони и руки. (Hatz)	903832

Информационные таблички

Уровень мощности шума



Точка подъема



Защита органов слуха



Эксплуатация

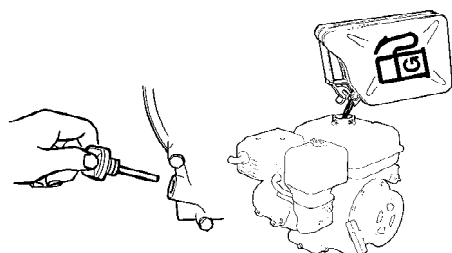
Перед запуском, Honda

Соблюдайте общие инструкции по технике безопасности, входящие в комплект поставки машины. Проверьте, проводилось ли ежедневное техническое обслуживание.

Мы рекомендуем прочитать подробные инструкции по двигателю, входящие в комплект машины.

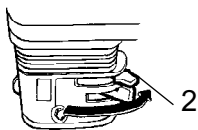
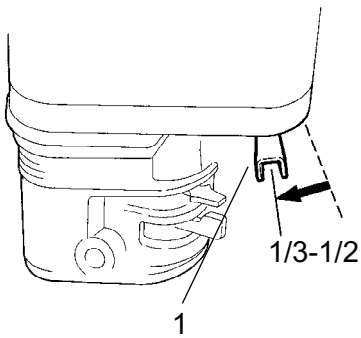
1. Проверьте уровень моторного масла.
2. Залейте масло в топливный бак.
3. Проверьте, все ли органы управления работают.
4. Убедитесь, что нет утечки масла и все болтовые соединения затянуты.

! В новых машинах масло необходимо менять после 20 часов эксплуатации.



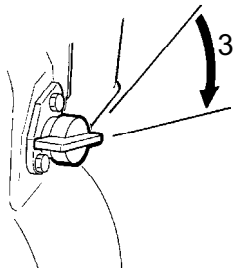
Запуск двигателя, Honda

1. Откройте топливный кран и наполовину поверните дроссель.

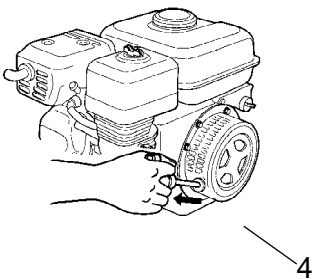


2. Если двигатель холодный, закройте воздушную заслонку. Если двигатель теплый или температура окружающего воздуха высокая, откройте дроссель наполовину или оставьте его закрытым.

3. Поверните кнопку запуска в положение 1.



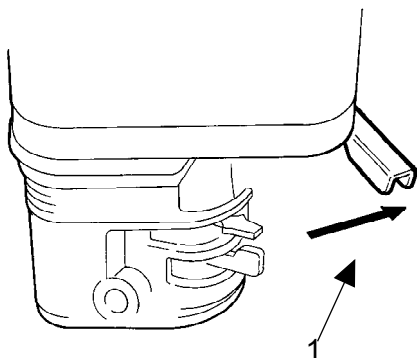
4. Возьмитесь за ручку тягового запуска и начните вращать двигатель, пока не почувствуете сопротивление. Верните ручку в начальное положение, затем держите ее, пока двигатель не запустится. После этого постепенно полностью откройте воздушную заслонку.



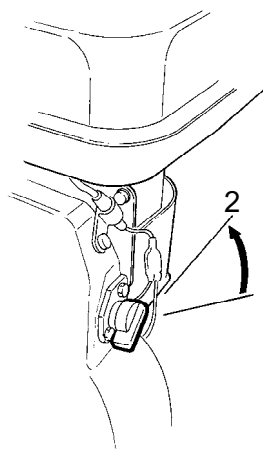
5. Дайте двигателю поработать несколько минут на холостом ходу, прежде чем запускать его на полную мощность.

Остановка двигателя, Honda

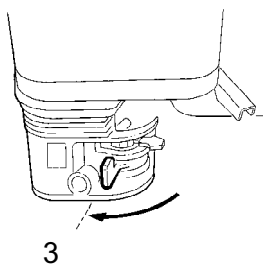
1. Нажмите на дроссель. Дайте двигателю поработать несколько минут на холостом ходу. (1).

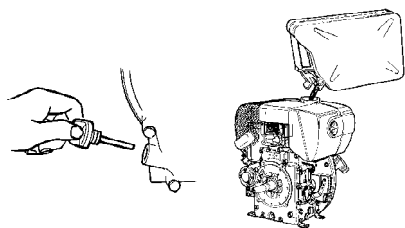


2. Поверните кнопку запуска в положение 0 (2).



3. Закройте топливный кран. (3).





Перед запуском, Hatz

Следуйте общим указаниям по технике безопасности, которые поставляются вместе с машиной. Убедитесь, что ежедневное техническое обслуживание было проведено.

Мы также рекомендуем прочитать Инструкцию по эксплуатации двигателя, которая поставляется вместе с машиной.

1. Проверьте уровень масла двигателя.
2. Заполните топливный бак топливом.
3. Убедитесь, что все средства управления находятся в рабочем состоянии.
4. Убедитесь, что нет утечки масла, и что все болтовые соединения затянуты.



В новых машинах масло необходимо менять после 20 часов эксплуатации.



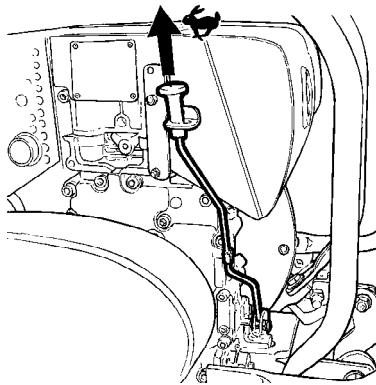
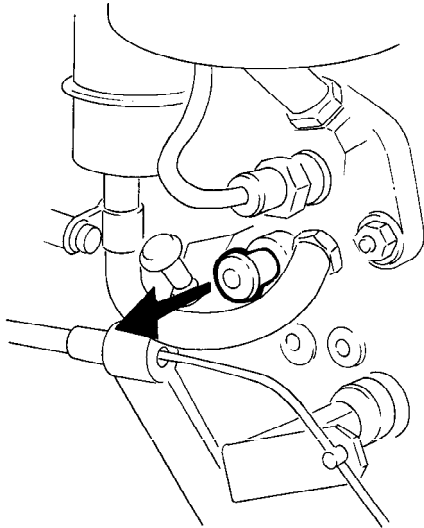
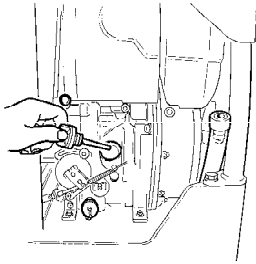
Если после нескольких попыток запустить двигатель из выхлопной трубы выходит белый дым, переместите регулятор скорости в положение остановки и медленно 5 раз потяните ручку тягового запуска. Повторите процедуру запуска.



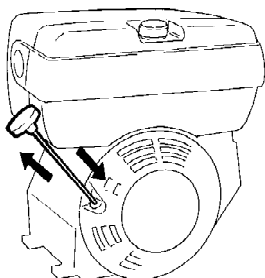
После того, как вы запустите двигатель, на несколько минут оставьте регулятор скорости в положении холостого хода, чтобы дать двигателю прогреться без нагрузки. Плита начинает двигаться после подключения гидравлической системы. Подключение происходит после того, как дроссель поворачивается в рабочее положение (полный поворот).

Запуск двигателя Hatz, вручную

1. Проверьте уровень масла двигателя (1).
2. Наполовину поверните дроссель.



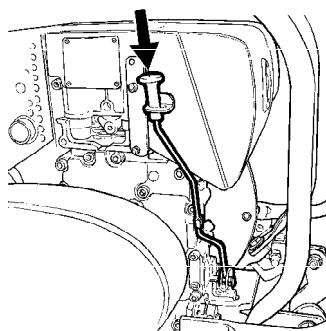
3. Потяните за ручку тягового запуска, пока не почувствуете сопротивление. Верните ручку в исходное положение; используйте всю длину провода, чтобы запустить двигатель.



4. Возьмитесь за ручку двумя руками.
5. Резко тяните ручку тягового запуска, ускоряя движения, (но не рывками), пока двигатель не заведется.



При запуске плита переместится назад.



Остановка двигателя, Hatz, вручную

2. Переместите дроссель в среднее положение.



Перед запуском, Robin

Соблюдайте общие инструкции по технике безопасности, входящие в комплект поставки машины. Проверьте, проводилось ли ежедневное техническое обслуживание.

Мы рекомендуем прочитать подробные инструкции по двигателю, входящие в комплект машины.



1. Проверьте уровень моторного масла.
2. Залейте масло в топливный бак.
3. Проверьте, все ли органы управления работают.
4. Убедитесь, что нет утечки масла и все болтовые соединения затянуты.

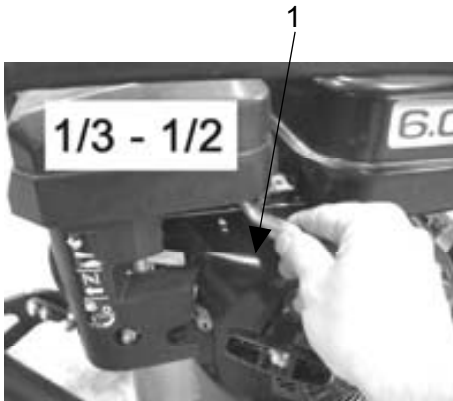


В новых машинах масло необходимо менять после 20 часов эксплуатации.

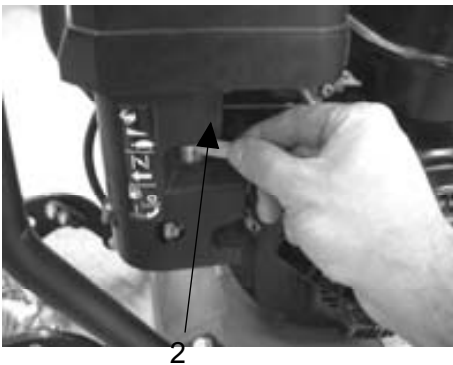


Запуск двигателя, Robin

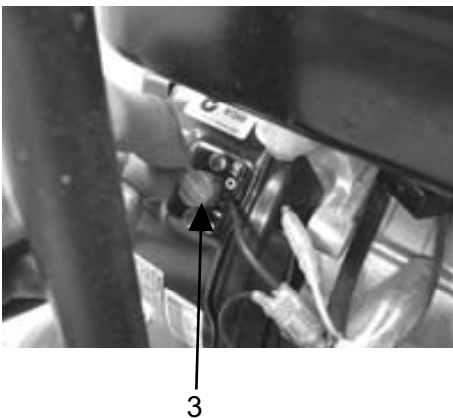
1. Откройте топливный кран и наполовину поверните дроссель.

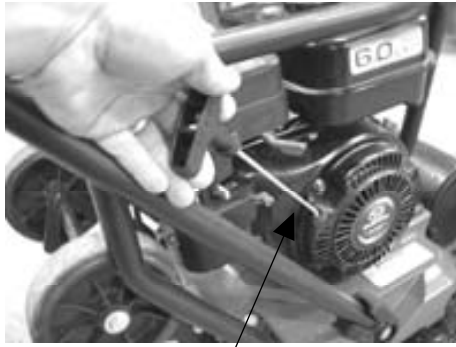


2. Если двигатель холодный, закройте воздушную заслонку. Если двигатель теплый или температура окружающего воздуха высокая, откройте дроссель наполовину или оставьте его закрытым.



3. Поверните кнопку запуска в положение 1.





4

4. Возьмитесь за ручку тягового запуска и начните вращать двигатель, пока не почувствуете сопротивление. Верните ручку в начальное положение, затем дергайте ее, пока двигатель не запустится. После этого постепенно полностью откройте воздушную заслонку.

5. Дайте двигателю поработать несколько минут на холостом ходу, прежде чем запускать его на полную мощность.

Остановка двигателя, Robin

1. Нажмите на дроссель. Дайте двигателю поработать несколько минут на холостом ходу. (1).



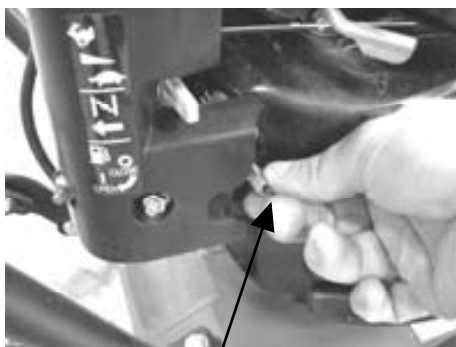
1

2. Поверните кнопку запуска в положение 0 (2).



2

3. Закройте топливный кран. (3).



3

Разное

Подъем

Подъем и буксировка



Запрещается проходить или стоять под поднятой машиной.



Поднимайте машину только в точке подъема (1), используя предохранительную раму.



Подъемное оборудование должно иметь надлежащие габариты. Перед подъемом убедитесь, что резиновые элементы (2) и предохранительная рама (1) правильно подсоединены и не повреждены.

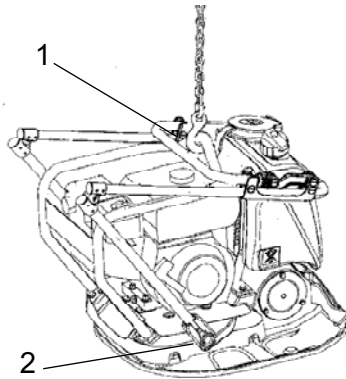


Рис. Машина, готовая к подъему

1. Подъемный крюк
2. Резиновый элемент

Транспортировка

Транспортировка машины



При транспортировке всегда закрепляйте машину. Обвяжите нижнюю плиту канатным тросом в форме буквы U и закрепите переднюю и заднюю части.

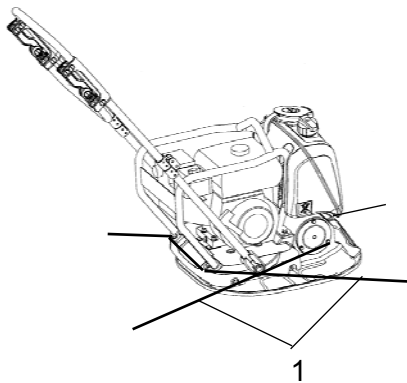





Рис. Машина, готовая к транспортировке

1. Канатный трос
2. Блокирующее устройство

Техническое обслуживание –
смазочные материалы и обозначения

	МОТОРНОЕ МАСЛО	Используйте SAE 15W/40, универсальное моторное масло Shell Rimula R3 U 15W-40 или аналогичное Honda GX 160, Объем: 0,6 л. Robin EX17, Объем 0,6 л. Hatz 1B20, Объем: 0,9
	ТОПЛИВО	Honda Используйте обычный тип бензина
	ТОПЛИВО	Hatz Используйте дизельное топливо соответствующее стандартам EN 590 или DIN 51601 Объем 3,6 л.
	КОНСИСТЕНТНАЯ СМАЗКА, КОМПОНЕНТ ЭКСЦЕНТРИКА	Kluber Asonic HQ72-102



Остановите двигатель перед повторным заполнением топливного бака. При повторном заливании топлива рядом не должно быть пламени или искр, которые могут вызвать возгорание. Не курите. Используйте чистое топливо и очищайте заливное оборудование. Не допускайте, чтобы топливо проливалось.

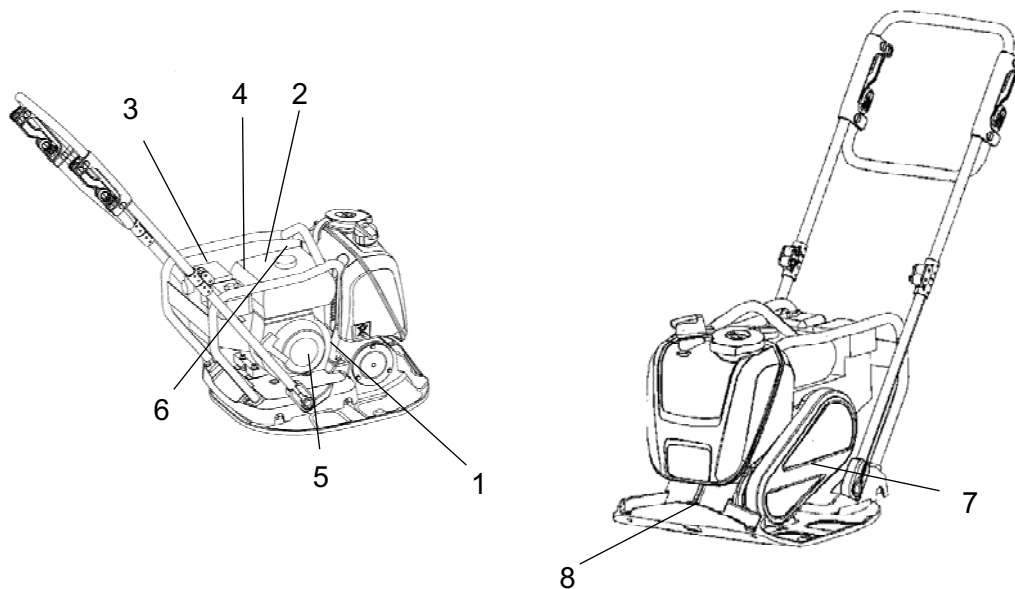
Техническое обслуживание – график
технического обслуживанияПозиции проведения технического
обслуживания

Рис. Позиции проведения технического обслуживания

- | | |
|-----------------------|---------------------------|
| 1. Моторное масло | 7 Клиновой ремень |
| 2. Топливный бак | 8 Эксцентрический элемент |
| 3. Воздушный фильтр | |
| 4. Свеча зажигания | |
| 5. Система охлаждения | |
| 6. Топливный фильтр | |



Прочтите инструкции для двигателя. Выполняйте также указания по техническому обслуживанию.

Каждые 10 часов эксплуатации (ежедневно)

Ссылки на страницы и главы см. в содержании!

Действие	Примечание
Перед первым запуском в день	
Проверьте уровень топлива и долейте его	
Проверьте смазочное масло и добавьте его	
Проверьте на предмет утечек масла	
Проверьте сливной клапан воздушного фильтра	Для двигателей, оборудованных циклоном См. руководство для двигателя
Очистите или замените воздушный фильтр	
Проверьте, затянуты ли все гайки и болты	
Содержите машину в чистоте	
Проверьте и очистите охлаждающие ребра радиатора двигателя	См. руководство для двигателя
Проверьте индикатор воздушного фильтра двигателя	См. руководство для двигателя
Проверьте, не повреждены и не заедают ли органы управления	
Проверьте уровень масла в подпружиненном элементе опоры	Относится к серии LT от DYNAPAC

После первых 20 часов эксплуатации

Ссылки на страницы и главы см. в содержании!

Действие	Примечание
Замените смазочное масло	
Очистите или замените элементы воздушного фильтра	
Замените масло в эксцентрическом элементе/подпружиненном элементе опоры.	Только для эксцентрического элемента, смазываемого маслом.
Проверьте скорость двигателя	
Проверьте и отрегулируйте зазор клапана	Относится к дизельным двигателям См. руководство для двигателя

Каждые 100 часов эксплуатации

Ссылки на страницы и главы см. в содержании!

Действие	Примечание
Замените моторное масло	Относится к бензиновым двигателям См. руководство для двигателя
Проверьте и очистите свечу зажигания	Относится к бензиновым двигателям См. руководство для двигателя
Проверьте демпферы вибрации	
Проверьте скорость двигателя	
Проверьте клиновый ремень	Относится к машинам с ременным приводом
Очистите топливный кран карбюратора	Относится к бензиновым двигателям См. руководство для двигателя
Очистите искрогаситель глушителя	Относится к бензиновым двигателям См. руководство для двигателя

Каждые 250 часов эксплуатации

Ссылки на страницы и главы см. в содержании!

Действие	Примечание
Очистите или замените воздушный фильтр	Относится к дизельным двигателям. См. руководство для двигателя
Проверьте топливный насос	Относится к дизельным двигателям. См. руководство для двигателя
Проверьте топливный инжектор	Относится к дизельным двигателям. См. руководство для двигателя
Проверьте, отрегулирован ли зазор клапана двигателя	
Очистите топливный бак и топливный фильтр	Относится к бензиновым двигателям. См. руководство для двигателя
Замените моторное масло	Относится к дизельным двигателям. См. руководство для двигателя
Очистите вентиляционные отверстия двигателя	
Очистите выхлопную трубу двигателя	Относится к дизельным двигателям. См. руководство для двигателя
Проверка и затяжка винтов и гаек	
Смажьте органы управления и соединения	
Замените все резиновые элементы. Замените, если необходимо	
Убедитесь, что клеммы аккумулятора чистые и затянуты.	
Проверьте уровень гидравлической жидкости	

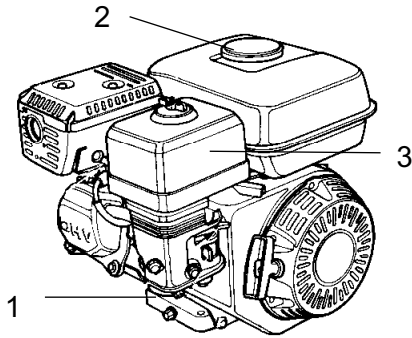
Каждые 500 часов эксплуатации (ежегодно)

Ссылки на страницы и главы см. в содержании!

Действие	Примечание
Отрегулируйте зазор головок у впускного и выпускного клапанов	См. руководство для двигателя
Очистите и проверьте топливный фильтр и бак	См. руководство для двигателя
Замените воздушный фильтр	
Замена масла в эксцентрическом элементе	Только для эксцентрических элементов, смазываемых маслом.
Очистите вентиляционные отверстия двигателя	См. руководство для двигателя
Очистите и отрегулируйте карбюратор	Относится к бензиновым двигателям См. руководство для двигателя
Проверьте топливный насос	Относится к дизельным двигателям См. руководство для двигателя
Проверьте топливную форсунку	Относится к дизельным двигателям См. руководство для двигателя
Замените масло в двигателе	См. руководство для двигателя
Слейте воду из топливной системы	Относится к дизельным двигателям См. руководство для двигателя
Замените топливный фильтр.	Относится к дизельным двигателям См. руководство для двигателя
Очистите масляный фильтр	Относится к дизельным двигателям См. руководство для двигателя

Техническое обслуживание – 10 ч

Проверка двигателя, Honda




1. Проверьте уровень масла (1)
 2. Проверьте уровень топлива (2)
 3. Проверьте на предмет утечек масла
 4. Проверьте воздушный фильтр (3)
-  Соберите масло и утилизируйте его надлежащим образом.

Рис. Двигатель 1. Измерительный стержень для масла
2. Крышка топливного бака
3. Воздушный фильтр

Проверка двигателя, Robin




1. Проверьте уровень масла (1)
 2. Проверьте уровень топлива (2)
 3. Проверьте на предмет утечек масла
 4. Проверьте воздушный фильтр (3)
-  Соберите масло и утилизируйте его надлежащим образом.

Рис. Двигатель 1. Измерительный стержень для масла
2. Крышка топливного бака
3. Воздушный фильтр

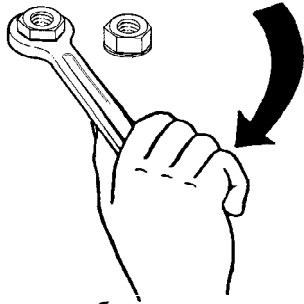


Рис. Проверка болтового соединения

Проверка болтового соединения

Проверьте и при необходимости затяните винты и гайки.

Замена воздушного фильтра, Honda

Очистите или замените воздушный фильтр в зависимости от его состояния.

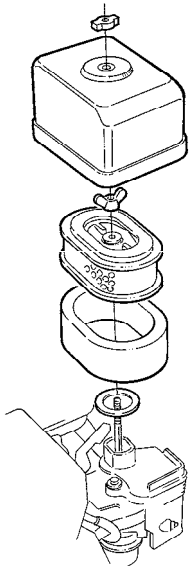


Рис. Замена воздушного фильтра.

Замена воздушного фильтра, Hatz

Очистите или замените воздушный фильтр в зависимости от его состояния.

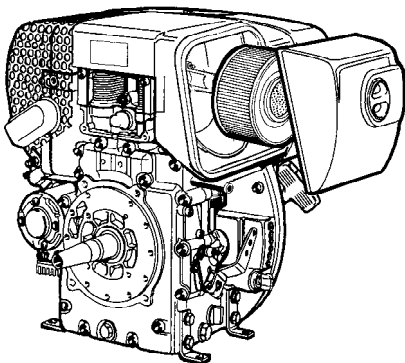


Рис. Замена воздушного фильтра.



Рис. Замена воздушного фильтра.

Замена воздушного фильтра, Robin

Очистите или замените воздушный фильтр в зависимости от его состояния.



Рис. Чистка машины.

Чистка машины.

Содержите машину в чистоте.



Не направляйте струю воды на крышку заливного отверстия топливного бака. Это особенно важно при использовании высоконапорного очистителя.

Не направляйте воду на электрические компоненты или приборные панели. Наденьте на крышку заливного отверстия топливного бака полиэтиленовый пакет и закрепите его с помощью резинки. Это предотвратит попадание воды в вентиляционное отверстие крышки заливного отверстия. В противном случае может нарушиться эксплуатация, например засорятся фильтры.

Техническое обслуживание – 20 ч

Замена моторного масла, Honda

Замените масло в двигателе.

Проверьте скорость двигателя



Если машина оборудована сливным масляным шлангом, обязательно используйте его.



Соберите масло и утилизируйте его надлежащим образом.

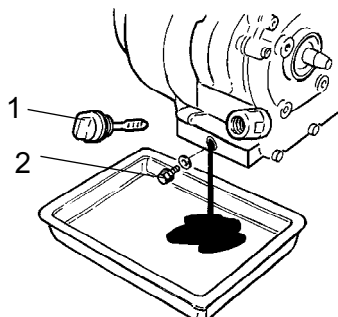


Рис. Двигатель
1. Измерительный стержень для масла/заполнение
2. Сливная пробка

Замена моторного масла, Hatz

Замените масло в двигателе.

Проверьте скорость двигателя



Если машина оборудована сливным масляным шлангом, обязательно используйте его.



Соберите масло и утилизируйте его надлежащим образом.

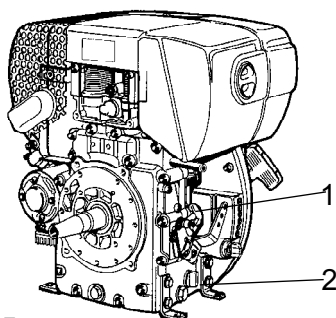


Рис. Двигатель
1. Измерительный стержень для масла/заполнение
2. Сливная пробка

Замена моторного масла, Robin

Замените масло в двигателе.

Проверьте скорость двигателя



Если машина оборудована сливным масляным шлангом, обязательно используйте его.



Соберите масло и утилизируйте его надлежащим образом.

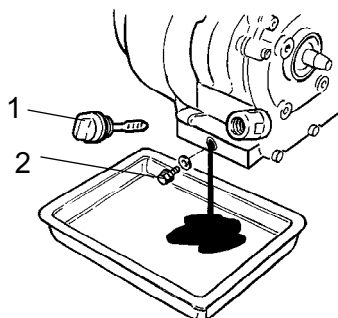


Рис. Двигатель
1. Измерительный стержень для масла/заполнение
2. Сливная пробка

Техническое обслуживание – 100 ч

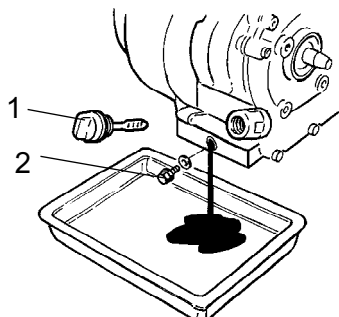


Рис. Двигатель
1. Измерительный стержень для масла/заполнение
2. Сливная пробка

Замена моторного масла, Honda

Замените масло в двигателе.

Проверьте скорость двигателя



Если машина оборудована сливным масляным шлангом, обязательно используйте его.



Соберите масло и утилизируйте его надлежащим образом.

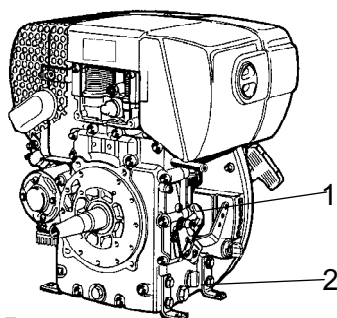


Рис. Двигатель
1. Измерительный стержень для масла/заполнение
2. Сливная пробка

Замена моторного масла, Hatz

Замените масло в двигателе.

Проверьте скорость двигателя



Если машина оборудована сливным масляным шлангом, обязательно используйте его.



Соберите масло и утилизируйте его надлежащим образом.

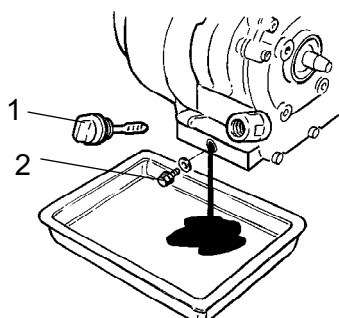


Рис. Двигатель
1. Измерительный стержень для масла/заполнение
2. Сливная пробка

Замена моторного масла, Robin

Замените масло в двигателе.

Проверьте скорость двигателя



Если машина оборудована сливным масляным шлангом, обязательно используйте его.



Соберите масло и утилизируйте его надлежащим образом.

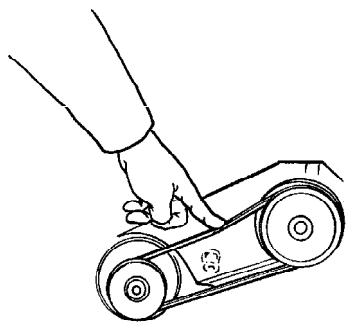


Рис. Проверка клинового ремня
1. Клиновый ремень

Проверка клинового ремня

1. Снимите защитную крышку и осмотрите клиновый ремень.
2. Для регулировки натяжения ремня ослабьте четыре болта на пластине двигателя и подвиньте ее назад.
3. Проверьте расстояние, затяните винты и установите защитную крышку обратно.



Не запускайте машину, если клиновый ремень не закрыт защитной крышкой.

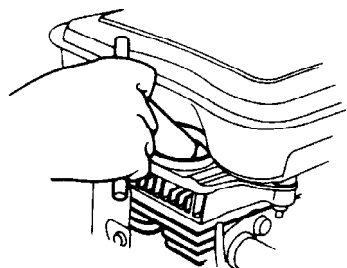


Рис. Замена свечи зажигания.

Проверка свечи зажигания

1. Проверьте и очистите либо замените свечу зажигания

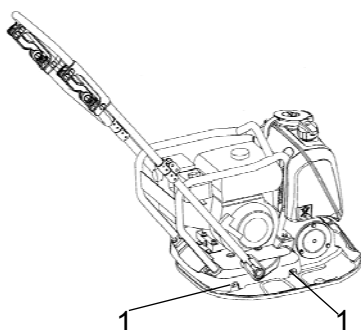


Рис. Демпферы вибрации.
1. Демпферы вибрации

Проверка демпферов вибрации

1. Проверьте демпферы вибрации

Техническое обслуживание – 500 ч

Rengöring av bränsletank/filter

1. Kontrollera och rengör bränsletank/filter



Samla upp bränslespill och lämna till deponi.

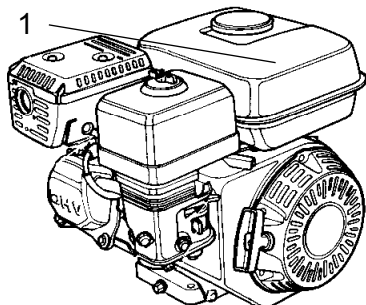


Fig.Motor.
1. Bränsletank

Kontroll och justering av motor.

1. Rengör och justera förgasaren.

2. Rengör kylflänsaren till motorn.

3. Justera ventilspelet i motorn

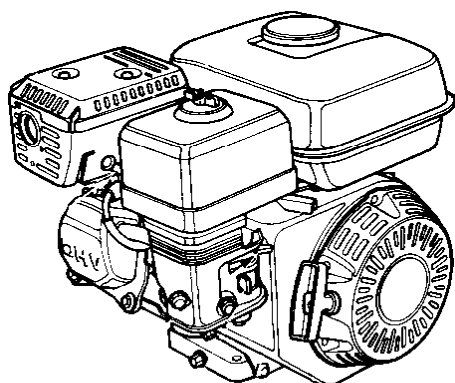


Fig.Motor

Byte av luftfilter

Byt luftfilter.

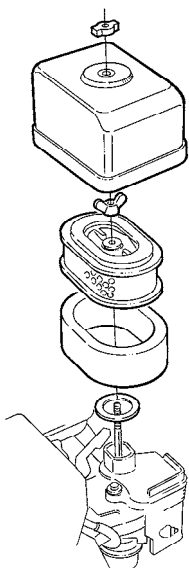


Fig. Byte av luftfilter.

Замена воздушного фильтра, Robin

Очистите или замените воздушный фильтр в зависимости от его состояния.



Рис. Замена воздушного фильтра.

Замена воздушного фильтра, Hatz

Очистите или замените воздушный фильтр в зависимости от его состояния.

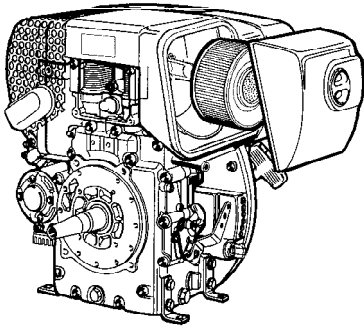


Рис. Замена воздушного фильтра.

Byte av motorns olja och filter.

1. Byt bränslefilter.
2. Byt olja i motorn.
3. Byt luftfilter.



Samla upp oljan och lämna till deponi.
Lämna också förbrukade oljefilter till deponi.

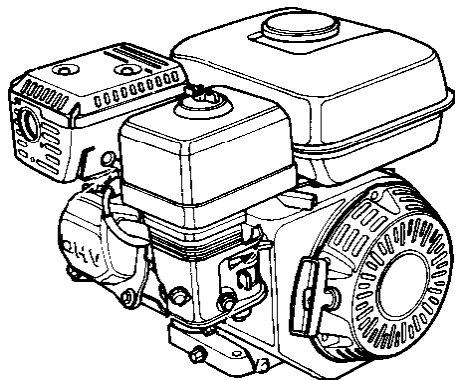


Fig.Motor

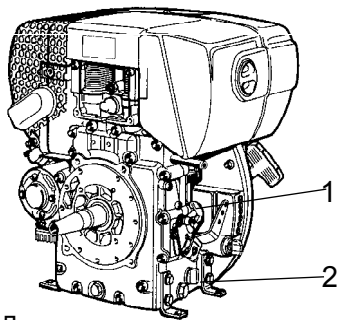


Рис. Двигатель
1. Измерительный стержень для
масла/заполнение
2. Сливная пробка

Замена моторного масла, Hatz

Замените масло в двигателе.

Проверьте скорость двигателя



Если машина оборудована сливным масляным шлангом, обязательно используйте его.



Соберите масло и утилизируйте его надлежащим образом.

Замена моторного масла, Robin

Замените масло в двигателе.

Проверьте скорость двигателя



Если машина оборудована сливным масляным шлангом, обязательно используйте его.



Соберите масло и утилизируйте его надлежащим образом.

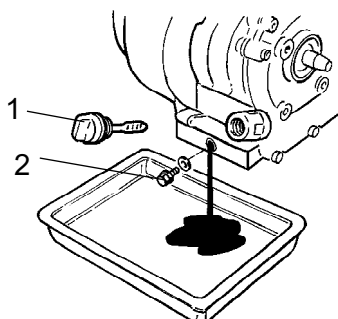


Рис. Двигатель
1. Измерительный стержень для
масла/заполнение
2. Сливная пробка

DYNAPAC

Part of the Atlas Copco Group

Dynapac Compaction Equipment AB
Box 504, SE-371 23 Karlskrona, Sweden

DYNAPAC

Part of the Atlas Copco Group

Dynapac Compaction Equipment AB
Box 504, SE-371 23 Karlskrona, Sweden